

Transformateurs de courant / Stromwandler

TSC



TP
ouvrable
2-teilig



TGH



TGK



**Transformateurs de courant pour disjoncteurs compacts
Stromwandler für kompakte Leistungsschalter**

TMAX

ABB



MG

**Schneider
Electric**



TEMBREAK

:hager



XT
ABB



VARIO



**Transformateur de courant à trou & pour barre primaire
Loch- & Schienen-Stromwandler**

TGC



TGE
1-3



TGE
4



TGF
1



TGF
2/4



TGF
5-8



TCH
1



**CLIQUER SUR LES IMAGES
pour accéder aux fiches techniques
AUF DIE BILDER KLICKEN
um zu den Datenblättern zu gelangen**

**Totalisateurs
/ Summenstromwandler**

TKB
0.5-3



**Transformateur de tension
/ Spannungswandler**

ELP
0.5 - 1.5



**Transformateur de courant avec analyse qualité de tension
Stromwandler mit Spannungsqualitäts-Analyse**

TSC-PQ



Accessoires / Zubehör



Barres
primaires
Primär-
schienen



Eclisses
Anschluss-
laschen



Support DIN
DIN-Halter



Plaques de
montage
Montage-
platten



Boîtiers de contrôle (à bornes)
Prüfklemme



Isolateurs
Isolatoren





Stromwandler

Current Transformer

Transformateur de courant

TSC 1–8

- Ringkern-Stromwandler in Polycarbonat-Schalenbauweise
- Standard: IEC
- Schienenbefestigung im Wandler integriert
- Zugelassen für amtliche Eichung
- Sekundäranschluss plombierbar als montagefreundliche Doppelklemme ausgeführt

- Ring core CT in polycarbonate shell design
- Standard: IEC
- Busbar fastening clamps are integrated
- Official calibration possible
- The secondary terminals can be sealed and are accessible from two sides

- TC tore en boîtier polycarbonate
- Norme: CEI
- Fixation sur le jeu de barre intégrée au TC
- Etalonnage officiel possible
- Raccords secondaires plombables et accessibles des 2 côtés

Technische Daten

Höchste Betriebsspannung	0.72 kV
Prüfspannung	3.0 kV
Frequenz	50/60 Hz
Thermischer Dauerstrom	100% I_{pr}
Thermischer Kurzzeitstrom	60 I_{pr} 1s

Technical data

Highest operating voltage	0.72 kV
Test voltage	3.0 kV
Frequency	50/60 Hz
Continuous thermal current	100% I_{pr}
Short-time thermal current	60 I_{pr} 1s

Spécifications

Tension de service maximale	0.72 kV
Tension d'essai	3.0 kV
Fréquence	50/60 Hz
Courant thermique continu	100% I_{pr}
Courant de court-circuit thermique	60 I_{pr} 1s

Primärschiene:	für TSC 2,4,5,6,8 als Zubehör lieferbar
Befestigungsfuss:	für TSC1 inbegriffen, für TSC 2,4,5,6,8 als Zubehör lieferbar

Primary bar:	for TSC 2,4,5,6,8 available as accessory
Fastening foot:	für TSC1 included, for TSC 2,4,5,6,8 available as accessory

Barre primaire:	pour TSC 2,4,5,6,8 livrable comme accessoire
Support à fixer:	pour TSC1 compris, pour TSC 2,4,5,6,8 livrable comme accessoire

This document has been drawn up with the utmost care. We cannot, however, guarantee that it is entirely complete, correct or up-to-date.

© Copyright PFIFFNER / Subject to change without notice. 2016.02



Current and voltage – our passion

PFIFFNER
Messwandler AG

5042 Hirschthal / Suisse
www.piffner-group.com





Typ Type Type	TSC 1	TSC 2	TSC 4
Öffnung Window Ouverture	Ø 22mm	Ø 24mm 30 x 12mm 25 x 16mm 20 x 20mm	Ø 34mm 40 x 15mm 30 x 30mm 25 x 35mm
cl.	0.5 S 0.5 1 3	0.2 0.5 S 0.5 Cl. 1 Cl. 3	0.2 S 0.2 0.5 S 0.5 1 3

Leistung / Output / Puissance (VA)

25 / 1A	0.6															
30 / 1A																
40 / 1A or 5A	2/1.25															
50 / 1A or 5A	2															
60 / 1A or 5A	2															
80 / 1A or 5A	3					1	2									
100 / 1A or 5A	2	3	5			2	3	5								
150 / 1A or 5A	3	6	7	2	4	4	5									
200 / 1A or 5A	5	7	10	4	5	6	7			4	5	5				
250 / 1A or 5A	2	5	7	10	2	4	6	6	7			3	4	5	5	
300 / 1A or 5A	4	5	7	10	5	5	7	7	10			4	7	10	10	
400 / 1A or 5A				5	5	5	7	10			5	4	5	6	7	
500 / 1A or 5A				5	5	5	7	10			5	6	7	10	10	
600 / 1A or 5A											5	7	10	12	15	
800 / 1A or 5A											4	5	7	12	15	15

FS 5 für $I_{pr} \geq 50 A$ / FS 5 for $I_{pr} \geq 50 A$ / FS 5 pour $I_{pr} \geq 50 A$

Weitere Ausführungen auf Anfrage / Other versions on request / Autres spécifications sur demande



Typ Type Type	TSC 5		TSC 6		TSC 8													
Öffnung Window Ouverture	Ø 30mm 50 x 20mm 40 x 30mm		Ø 40mm 60 x 30mm 50 x 30mm 50 x 40mm		Ø 45mm 80 x 30mm 60 x 40mm 50 x 45mm													
cl.	0.2 S	0.2	0.5 S	0.5	1	3	0.2 S	0.2	0.5 S	0.5	1	3	0.2 S	0.2	0.5 S	0.5	1	3

Leistung / Output / Puissance (VA)

250 / 1A or 5A				3	4	6													
300 / 1A or 5A				5	6	8													
400 / 1A or 5A				3	6	8	10		4	6	10								
500 / 1A or 5A		6	4	8	10	12		5	5	8	10								
600 / 1A or 5A		8	5	10	15	15		8	5	10	15			4	10	12	12		
800 / 1A or 5A	2	10	8	12	15	15	2	10	8	10	15		5	5	10	12	12		
1000 / 1A or 5A	8	10	10	15	15	15	5	10	10	15	15		5	8	12	12	12		
1200 / 1A or 5A							5	10	12	15	15		5	10	12	12	12		
1500 / 1A or 5A													5	10	12	12	12	12	
2000 / 1A or 5A													10	10	15	15	15	15	

FS 5 für $I_{pr} \geq 50$ A / FS 5 for $I_{pr} \geq 50$ A / FS 5 pour $I_{pr} \geq 50$ A

Weitere Ausführungen auf Anfrage / Other versions on request / Autres spécifications sur demande

Eichkosten / Verification cost / Prix détalonnage (nur / only / seulement cl. 0.5S & 0.5

I prim. A

pro Stück / per unit / par unité

	3 Stk.	6 Stk.	9 Stk.	12 Stk.	15 Stk.	18 Stk.	21 Stk.	24 Stk.	30 Stk.	60 Stk.
<800	89.10	83.15	80.70	77.20	74.25	72.20	67.90	64.95	60.90	52.70
800-2000	151.50	141.40	137.20	131.50	126.25	122.90	115.45	110.45	103.50	89.65
>2000	311.85	291.05	282.40	270.25	259.85	252.95	237.60	227.40	213.10	184.50





Stromwandler Current Transformer Transformateur de courant TP

- Zweiteiliger Stromwandler
- Polycarbonat-Schalenbauweise
- Für Innenraum-Anwendungen
- Befestigung auf Stromschiene oder mit Steckfüßen

- Split core current transformer
- Polycarbonate shell design
- For indoor application
- Mounting on primary bar or with plugged pedestals

- Transformateur de courant ouvrant
- Boîtier Polycarbonate
- Pour application intérieure
- Fixation au barre primaire ou avec des socles de fixation

Technische Daten

Höchste Betriebsspannung	0.72 kV
Prüfspannung	3.0 kV
Frequenz	50/60 Hz
Thermischer Dauerstrom	100% I_{pr}
Thermischer Kurzzeitstrom	100 I_{pr} 1s

Technical data

Highest operating voltage	0.72 kV
Test voltage	3.0 kV
Frequency	50/60 Hz
Continuous thermal current	100% I_{pr}
Short-time thermal current	100 I_{pr} 1s

Spécifications

Tension de service maximale	0.72 kV
Tension d'essai	3.0 kV
Fréquence	50/60 Hz
Courant thermique continu	100% I_{pr}
Courant de court-circuit thermique	100 I_{pr} 1s

This document has been drawn up with the utmost care. We cannot, however, guarantee that it is entirely complete, correct or up-to-date.

© Copyright PFIFFNER / Subject to change without notice. 2016.02



Current and voltage – our passion

PFIFFNER
Messwandler AG

5042 Hirschthal / Suisse
www.pfiffner-group.com

- HV** HIGH VOLTAGE
- MV** MEDIUM VOLTAGE
- LV** LOW VOLTAGE

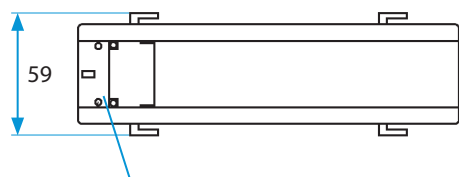
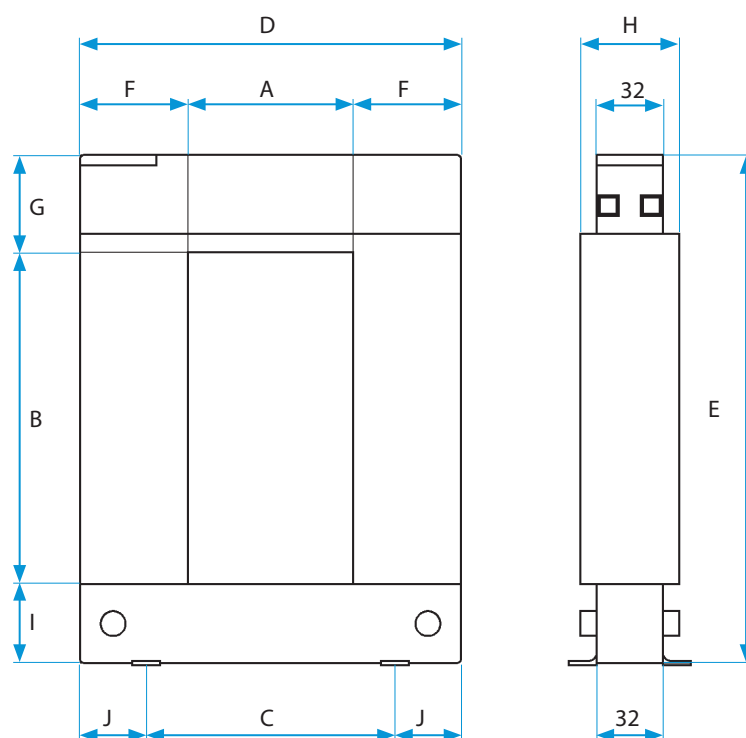


Stromwandler

Current Transformer

Transformateur de courant

TP



Sekundärklemmen: max. 2.5 mm²
 Secondary terminals: max. 2.5 mm²
 Bornes secondaires: max. 2.5 mm²

Typ	A	B	C	D	E	F	G	H	I	J
TP-23	20	30	52	88	109	34	47	40	32	18
TP-58	50	80	78	114	145	32	32	32	33	18
TP-88	80	80	108	144	145	32	32	32	33	18
TP-812	80	120	108	144	185	32	32	32	33	18
TP-816	80	160	120	184	245	52	47	52	38	32



Stromwandler

Current Transformer

Transformateur de courant

TP

Typ/Type/Type	I_{pr}/I_{sr}	cl. 0.5 VA	cl. 1 VA	cl. 3 VA
TP 23	100/5	–	–	1.5
TP 23	150/5	–	–	2
TP 23	200/5	–	1.5	2.5
TP 23	250/5	–	2	4
TP 23	300/5	1.5	4	6
TP 23	400/5	2.5	6	10
TP 58	250/5	1	2	4
TP 58	300/5	1.5	3	6
TP 58	400/5	1.5	3	10
TP 58	500/5	2.5	5	15
TP 58	600/5	2.5	5	17.5
TP 58	700/5	3	6	18
TP 58	800/5	3	7	18
TP 58	1000/5	5	10	20
TP 88	250/5	1	2	4
TP 88	300/5	1.5	3	6
TP 88	400/5	1.5	3	10
TP 88	500/5	2.5	5	15
TP 88	600/5	2.5	5	17.5
TP 88	750/5	3	6	18
TP 88	800/5	3	7	18
TP 88	1000/5	5	10	20
TP-812	500/5	–	4	12
TP-812	600/5	–	5	14
TP-812	750/5	2.5	6	17
TP-812	800/5	3	7	18
TP-812	1000/5	5	9	20
TP-812	1200/5	6	11	24

Typ/Type/Type	I_{pr}/I_{sr}	cl. 0.5 VA	cl. 1 VA	cl. 3 VA
TP-812	1250/5	7	15	28
TP-812	1500/5	8	17	30
TP-816	1000/5	10	15	20
TP-816	1500/5	15	20	25
TP-816	2000/5	15	20	25
TP-816	2500/5	15	20	25
TP-816	3000/5	20	25	30
TP-816	4000/5	20	25	30
TP-816	5000/5	20	25	30





Stromwandler Current Transformer Transformateur de courant TGH1 / TKG1

- Zugelassen für amtliche Eichung
- Stromwandler mit 5 VA Nennbürde und Genauigkeitsklasse 0,5 S sind geeignet für den Einsatz bei elektronischen Zählern. Dank dem erweiterten Messbereich kann mit 3 Wandlern der Übersetzungen von 300/5, 800/5 und 1500/5 der gesamte Bereich von 100 bis 1500 A abgedeckt werden. Diese Wandler werden als Schienenwandler wie auch als Aufsteckwandler eingesetzt. Die Primärschiene ist demontierbar.
- Official calibration possible
- CT with 5 VA nominal burden and accuracy class 0,5 S are qualified for electronic metering. Due to the extended measuring range, the whole range from 100 to 1500 A can be covered by 3 current transformers with the ratios of 300/5, 800/5 and 1500/5 A. These transformers are applied as bus-bar-types and plug-in CT's as well. The primary bar is dismantable.
- Etalonnage officiel possible
- Des TC d'une puissance de 5 VA dans la classe de précision 0.5 S sont adaptés aux compteurs électroniques. L'extension de la gamme de mesure définissant la classe 0.5 S permet de couvrir tout le domaine de 100 à 1500 A avec 3 TC, ayant les rapports: 300/5, 800/5 A et 1500/5 A. Ces TC sont exécutés soit avec barre primaire incorporé, soit à trou. Le barre primaire est démontable.

Technische Daten

Höchste Betriebsspannung	0.72 kV
Prüfspannung	3.0 kV
Frequenz	50/60 Hz
Thermischer Dauerstrom	120% I _{pr}
Thermischer Kurzzeitstrom	60 I _{pr} 1s

Technical data

Highest operating voltage	0.72 kV
Test voltage	3.0 kV
Frequency	50/60 Hz
Continuous thermal current	120% I _{pr}
Short-time thermal current	60 I _{pr} 1s

Spécifications

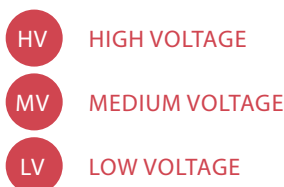
Tension de service maximale	0.72 kV
Tension d'essai	3.0 kV
Fréquence	50/60 Hz
Courant thermique continu	120% I _{pr}
Courant de court-circuit thermique	60 I _{pr} 1s

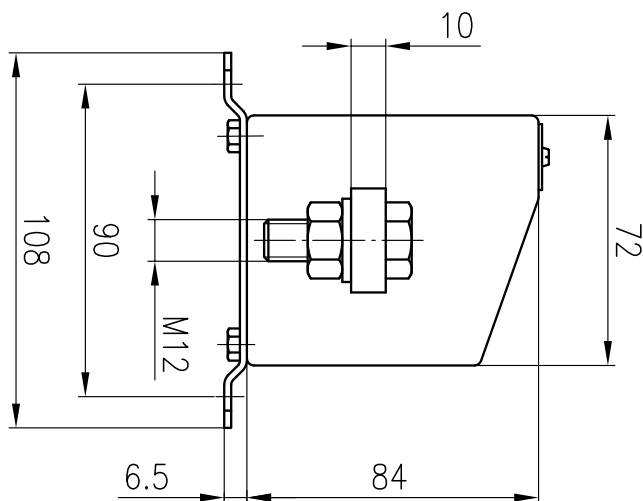
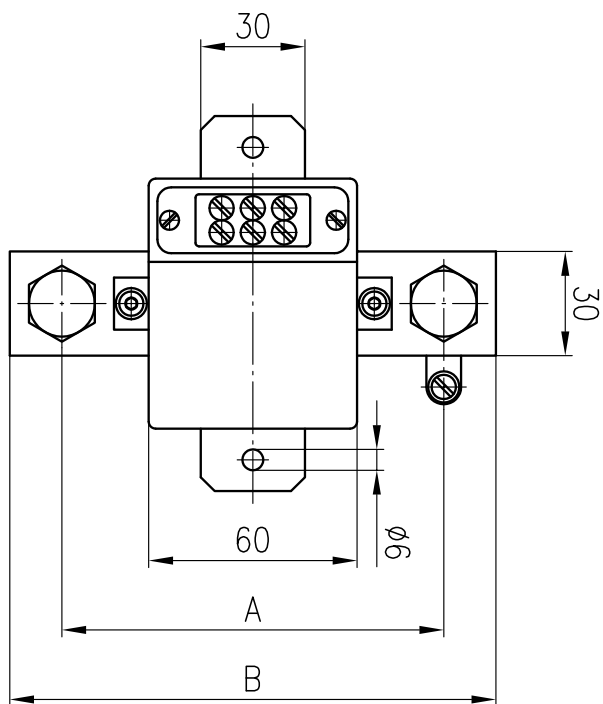


Current and voltage – our passion

PFIFFNER
Messwandler AG

5042 Hirschthal / Suisse
www.pfiffner-group.com





Wandleröffnung:

Transformer window:

Diamètre du passage:

für Schiene / for bus-bar / pour barre 30 x 10 mm
25 x 20 mm

für Rundleiter / for round conductor /
pour conducteur rond max. 28 mm

Klemmschiene: in der Lieferung inbegriffen
Primärschiene: als Zubehör lieferbar
Montageplatte: als Zubehör lieferbar

Clamping bar: part of delivery
Primary bar: available as accessory
Mounting plate: available as accessory

Barre de serrage: comprise dans la livraison
Barre primaire: livrable comme accessoire
Plaque de montage: livrable comme accessoire

Über- setzung / Ratio / Rapport TGH1	VA	Klasse class classe	Lochdistanz / pitch of holes / Ecartement	
300 / 5 A	5	0,5 S	110 mm	180 mm
800 / 5 A	5	0,5 S	110 mm	180 mm

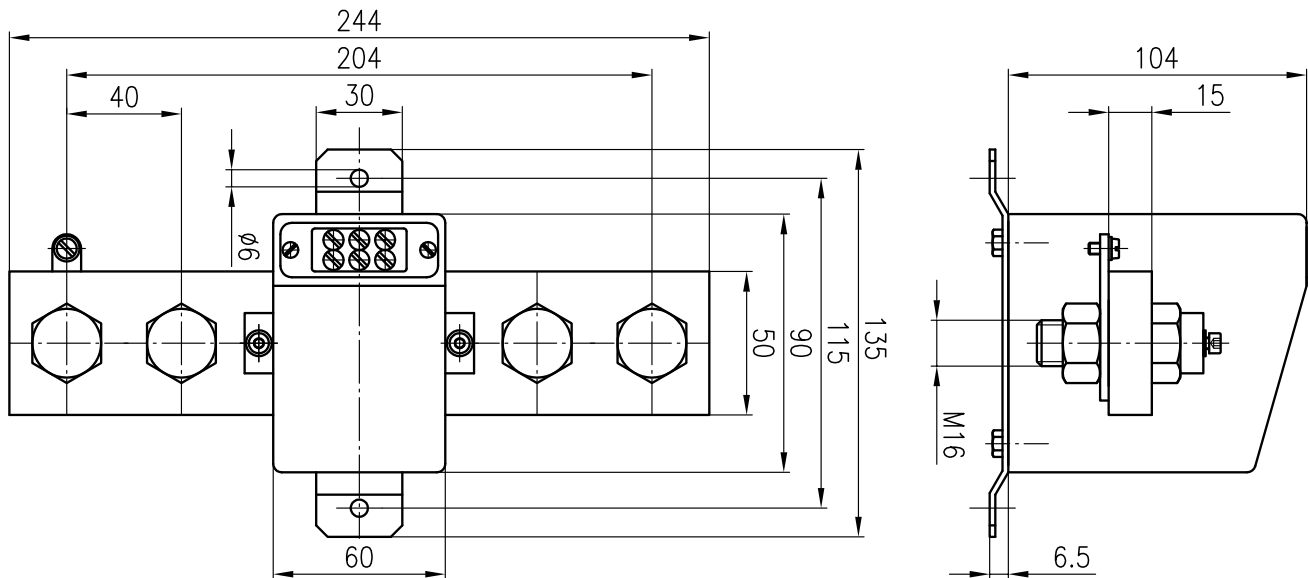
Fehlergrenzen der Klasse 0,5 S

Limits of Accuracy class 0,5 S

Limites de la classe 0,5 S

I_{pr}	Limiten / limits	
120 %	± 0.50 %	± 30 min
100 %	± 0,50 %	± 30 min
20 %	± 0,50 %	± 30 min
5 %	± 0,75 %	± 45 min
1 %	± 1,50 %	± 90 min





Wandleröffnung:
Transformer window:
Diamètre du passage:

für Schiene / for bus-bar / pour barre 50 x 15 mm
40 x 30 mm

für Rundleiter / for round conductor /
pour conducteur rond max. 42 mm

Übersetzung/ Ratio/Rapport TGK1	VA	class
1500/5 A	5	0,5 S

Klemmschiene: in der Lieferung inbegriffen
Primärschiene: als Zubehör lieferbar
Montageplatte: als Zubehör lieferbar

Clamping bar: part of delivery
Primary bar: available as accessory
Mounting plate: available as accessory

Barre de serrage: comprise dans la livraison
Barre primaire: livrable comme accessoire
Plaque de montage: livrable comme accessoire

Fehlergrenzen der Klasse 0,5 S Limits of Accuracy class 0,5 S Limites de la classe 0,5 S		
I_{pr}	Limiten / limits	
120 %	± 0,50 %	± 30 min
100 %	± 0,50 %	± 30 min
20 %	± 0,50 %	± 30 min
5 %	± 0,75 %	± 45 min
1 %	± 1,50 %	± 90 min





Stromwandler Current Transformer Transformateur de courant TMAX T2

- Stromwandler für kompakte Leistungsschalter
- Dreiphasige Ausführung
- Vergossen in Polyurethan
- Platzsparend
- Einfache Montage
- Current transformer for compact circuit-breakers
- Three-phase design
- Moulded in Polyurethane
- Minimum space requirement
- Easy installation
- Approved for official calibration
- Transformateur de courant pour disjoncteurs compacts
- Exécution triphasée
- Coulé dans le Polyurethane
- Faible encombrement
- Installation facile
- Autorisé pour étalonnage officiel

Technische Daten

Höchste Betriebsspannung	0.72 kV
Prüfspannung	3.0 kV
Frequenz	50/60 Hz
Thermischer Dauerstrom	120% I_{pr}
Thermischer Kurzzeitstrom	60 I_{pr} 1s

Technical data

Highest operating voltage	0.72 kV
Test voltage	3.0 kV
Frequency	50/60 Hz
Continuous thermal current	120% I_{pr}
Short-time thermal current	60 I_{pr} 1s

Spécifications

Tension de service maximale	0.72 kV
Tension d'essai	3.0 kV
Fréquence	50/60 Hz
Courant thermique continu	120% I_{pr}
Courant de court-circuit thermique	60 I_{pr} 1s

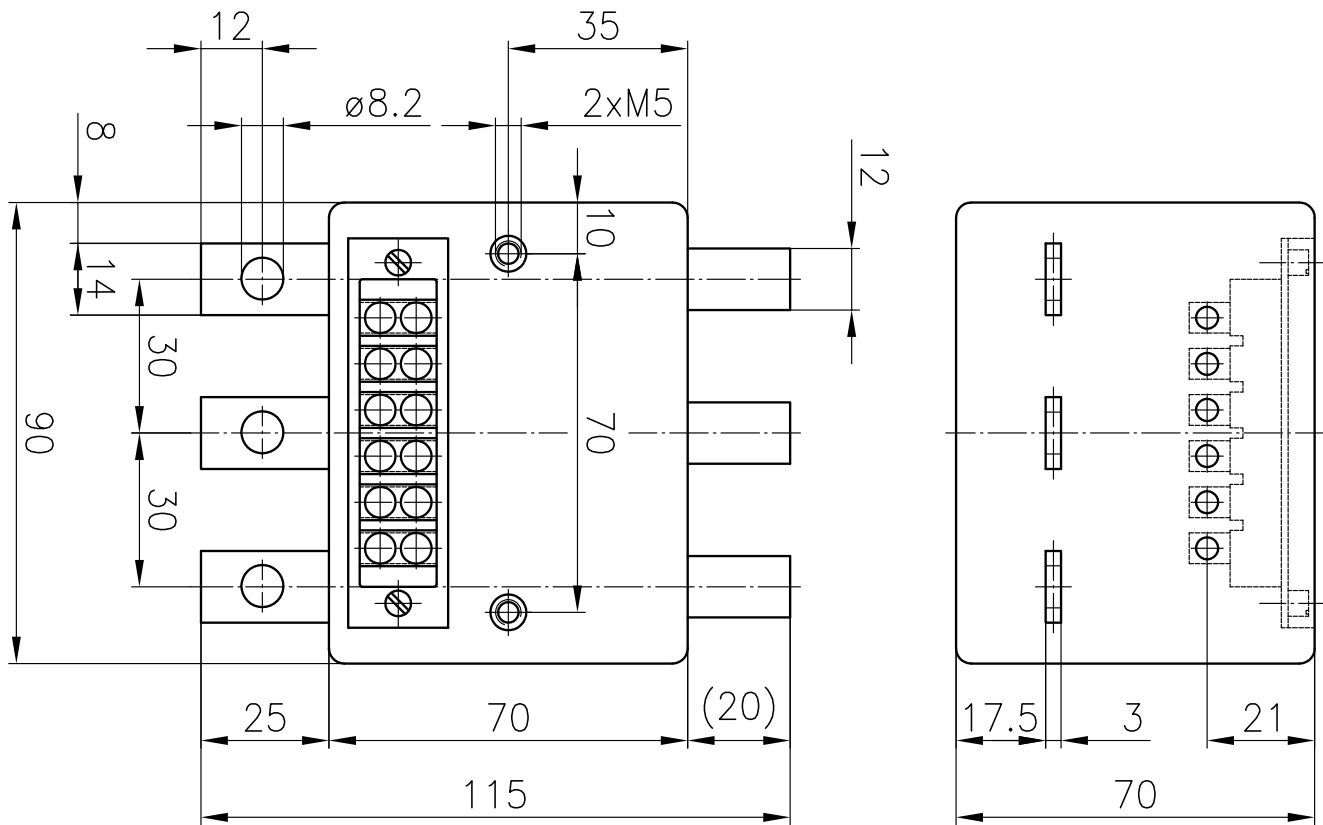


Current and voltage – our passion

PFIFFNER
Messwandler AG

5042 Hirschthal / Suisse
www.pfiffner-group.com





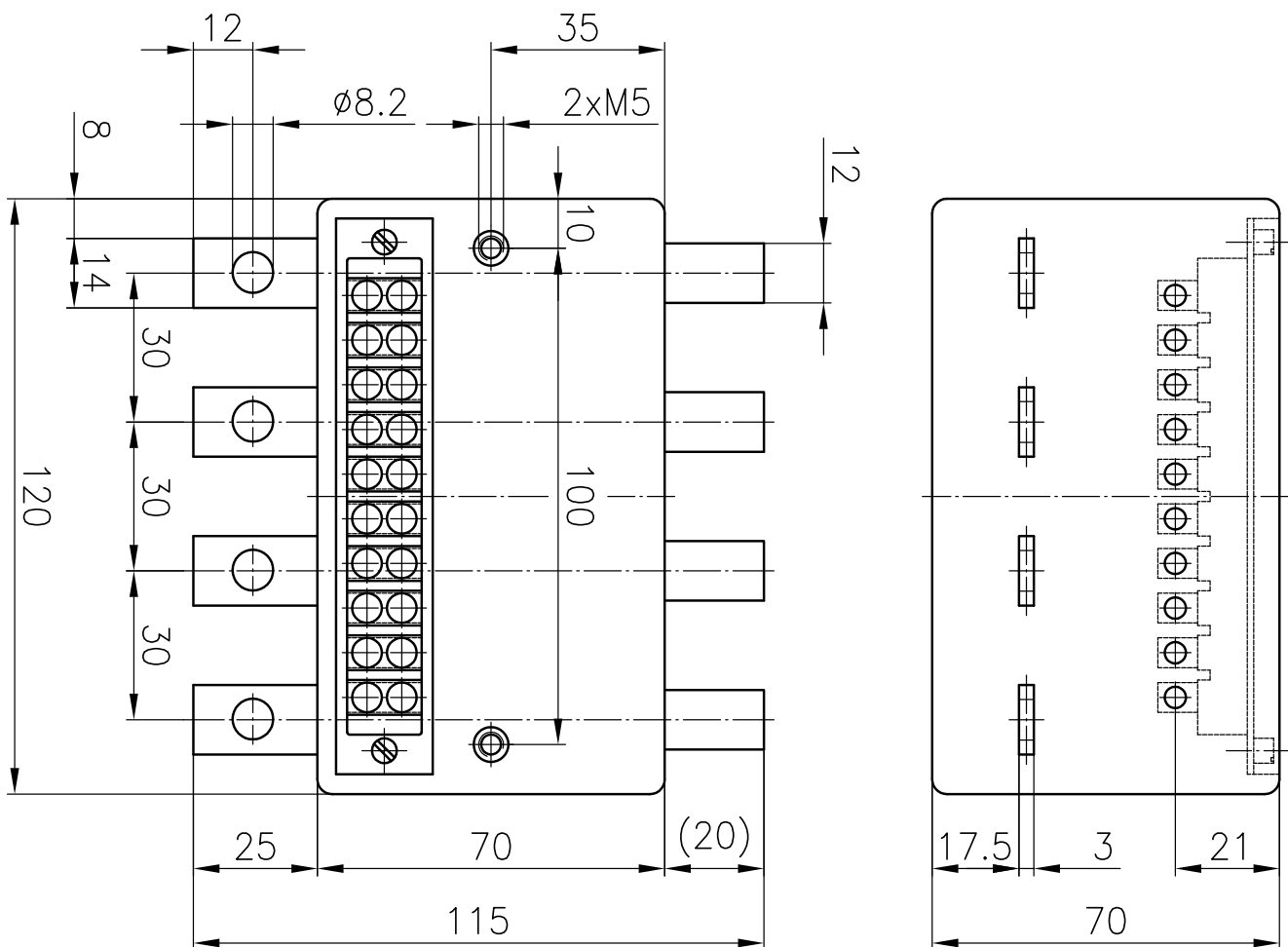
Enthält 3 Stromwandler (1 pro Phase).
 Contains 3 current transformers (1 per Phase).
 Contient 3 transformateurs de courant (1 par phase).

Primärschiene: Cu vernickelt
 Primary busbars: Cu Nickel plated
 Barre primaire: Cu nickelé

Sekundärklemmen: max. 6 mm²
 Secondary terminals: max. 6 mm²
 Bornes secondaires: max. 6 mm²

	cl. 0.5s VA	cl. 0.5 VA
100/5 A	-	2
150/5 A	2	2
100/1 A	-	2
150/1 A	2	2





Enthält 3 Stromwandler (1 pro Phase).
 Contains 3 current transformers (1 per Phase).
 Contient 3 transformateurs de courant (1 par phase).

Die Spannungssignale der 4 Primärleiter sind auf die Klemmleiste geführt.

The voltage signals of the 4 primary conductors are accessible at the terminal block.

Les signaux de tension des 4 barres primaires sont accessibles au bloc de jonction.

Primärschiene: Cu vernickelt
 Primary busbars: Cu Nickel plated
 Barre primaire: Cu nickelé

	cl. 0.5s VA	cl. 0.5 VA
100/5 A	-	2
150/5 A	2	2
100/1 A	-	2
150/1 A	2	2

Sekundärklemmen: max. 6 mm²
 Secondary terminals: max. 6 mm²
 Bornes secondaires: max. 6 mm²





Stromwandler Current Transformer Transformateur de courant TMAX T3 / T4

- Stromwandler für kompakte Leistungsschalter
- Dreiphasige Ausführung
- Vergossen in Polyurethan
- Platzsparend
- Einfache Montage
- Zugelassen für amtliche Eichung
- Current transformer for compact circuit-breakers
- Three-phase design
- Moulded in Polyurethane
- Minimum space requirement
- Easy installation
- Approved for official calibration
- Transformateur de courant pour disjoncteurs compacts
- Exécution triphasée
- Coulé dans le Polyurethane
- Faible encombrement
- Installation facile
- Autorisé pour étalonnage officiel

Technische Daten

Höchste Betriebsspannung	0.72 kV
Prüfspannung	3.0 kV
Frequenz	50/60 Hz
Sekundärstrom	5 oder 1 A
Thermischer Dauerstrom	120% I_{pr}
Thermischer Kurzzeitstrom	60 I_{pr} 1s

Technical data

Highest operating voltage	0.72 kV
Test voltage	3.0 kV
Frequency	50/60 Hz
Secondary current	5 or 1 A
Continuous thermal current	120% I_{pr}
Short-time thermal current	60 I_{pr} 1s

Spécifications

Tension de service maximale	0.72 kV
Tension d'essai	3.0 kV
Fréquence	50/60 Hz
Courant secondaire	5 ou 1 A
Courant thermique continu	120% I_{pr}
Courant de court-circuit thermique	60 I_{pr} 1s



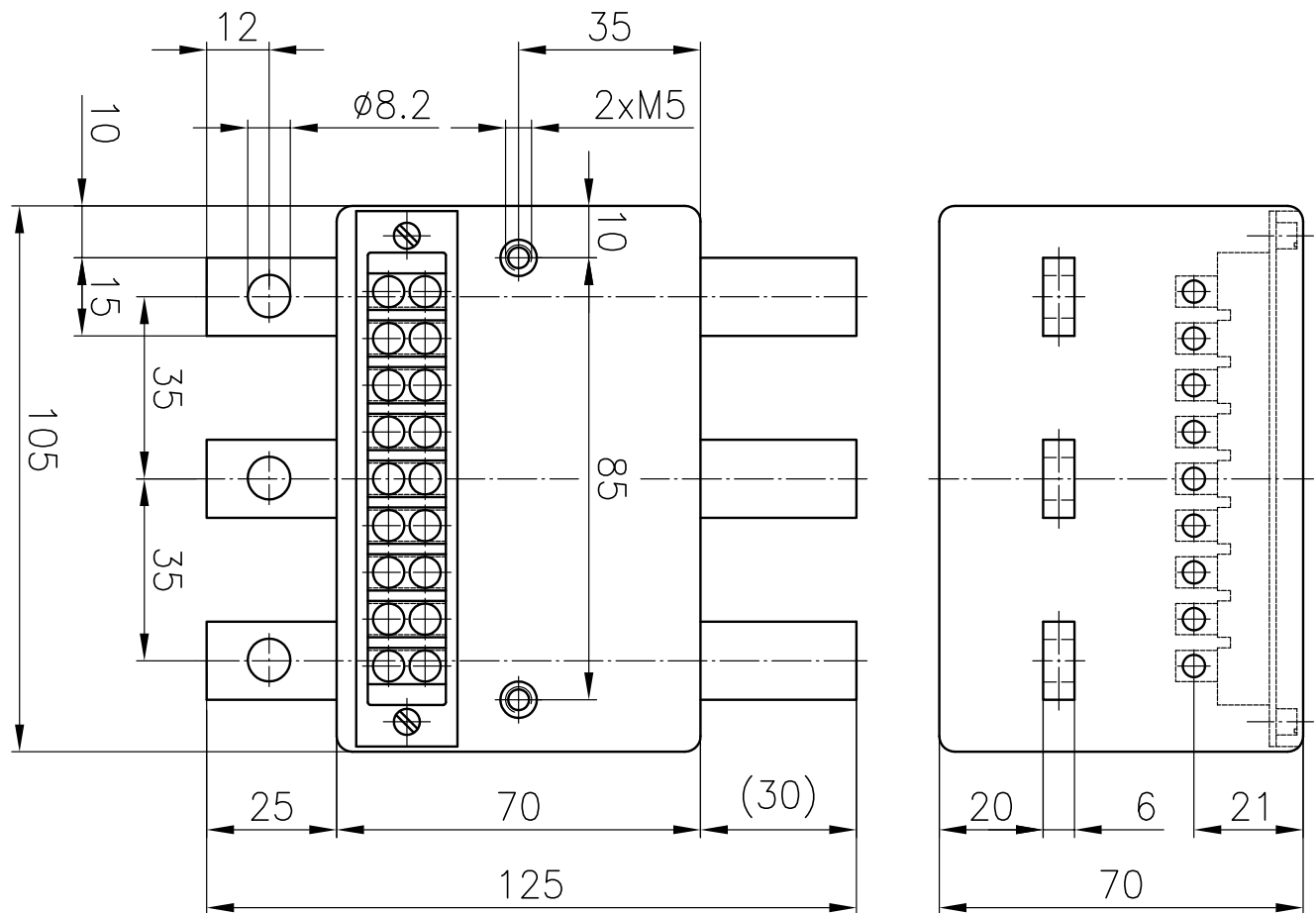
Current and voltage – our passion

PFIFFNER
Messwandler AG

5042 Hirschthal / Suisse
www.pfiffner-group.com



TMAX T3/T4 3P



Enthält 3 Stromwandler (1 pro Phase).
 Contains 3 current transformers (1 per Phase).
 Contient 3 transformateurs de courant (1 par phase).

Primärschiene: Cu vernickelt
 Primary busbars: Cu Nickel plated
 Barre primaire: Cu nickelé

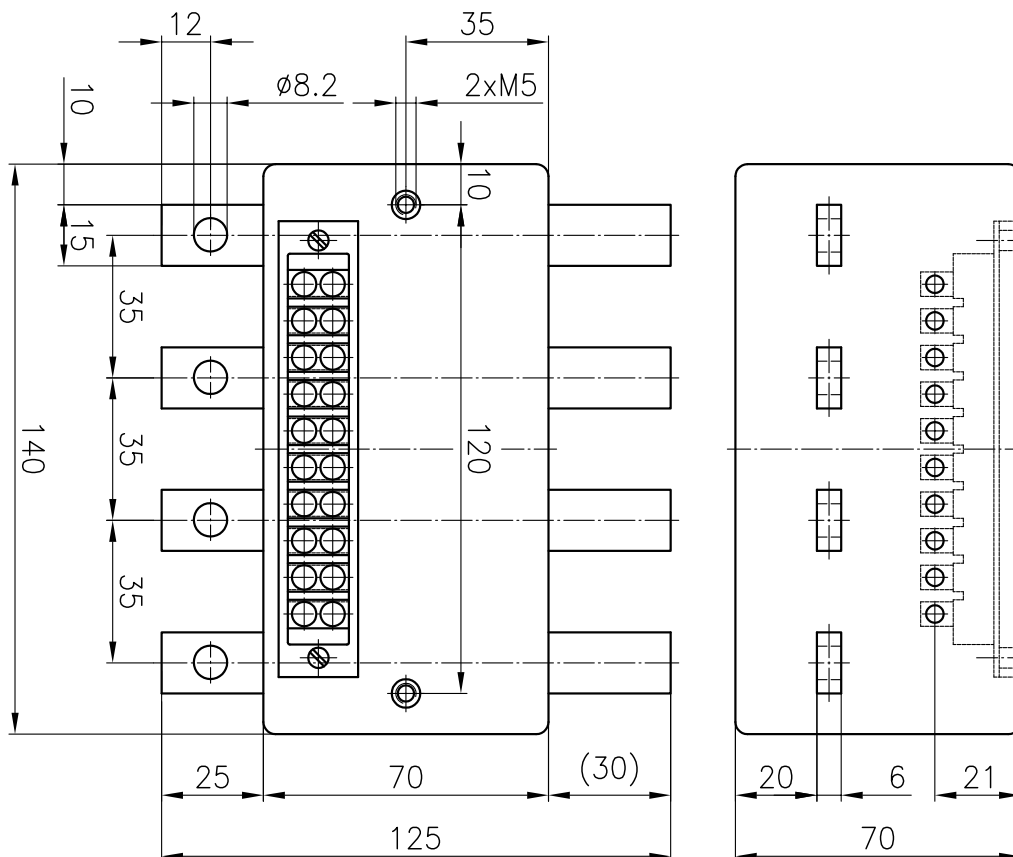
Sekundärklemmen: max. 6 mm²
 Secondary terminals: max. 6 mm²
 Bornes secondaires: max. 6 mm²

Leistung / Performance / Performance

100/5 A	2VA, cl. 0.5
150/5 A	2VA, cl. 0.5
200/5 A	2VA, cl. 0.5S
250/5 A	2VA, cl. 0.5S
300/5 A	2VA, cl. 0.5S
100/1 A	2VA, cl. 0.5
150/1 A	2VA, cl. 0.5
200/1 A	2VA, cl. 0.5S
250/1 A	2VA, cl. 0.5S
300/1 A	2VA, cl. 0.5S



TMAX T3/T4 3PN



Enthält 3 Stromwandler (1 pro Phase).
 Contains 3 current transformers (1 per Phase).
 Contient 3 transformateurs de courant (1 par phase).

Die Spannungssignale der 4 Primärleiter sind auf die Klemmleiste geführt.

The voltage signals of the 4 primary conductors are accessible at the terminal block.

Les signaux de tension des 4 barres primaires sont accessibles au bloc de jonction.

Primärschiene: Cu vernickelt
 Primary busbars: Cu Nickel plated
 Barre primaire: Cu nickelé

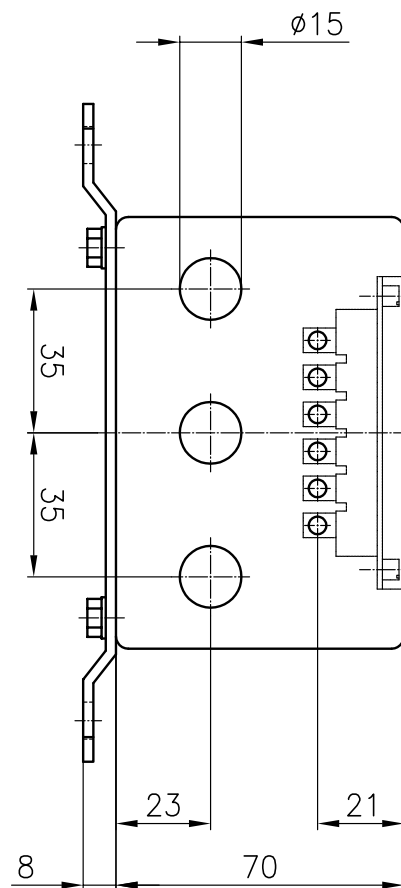
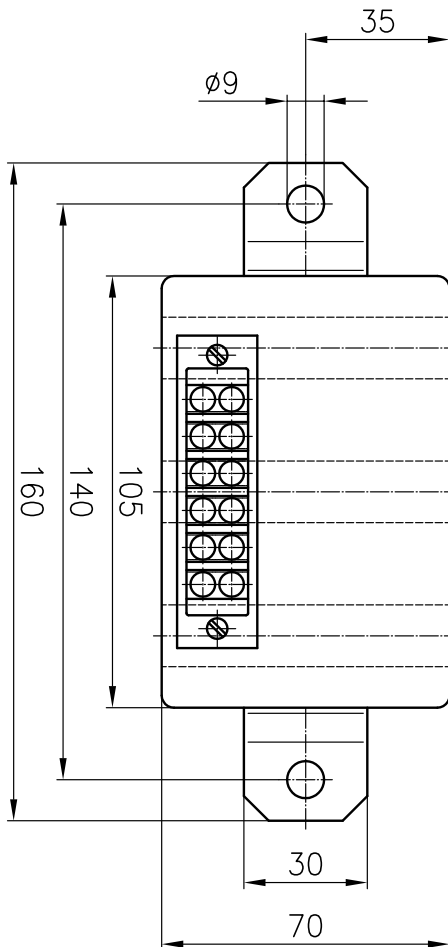
Sekundärklemmen: max. 6 mm²
 Secondary terminals: max. 6 mm²
 Bornes secondaires: max. 6 mm²

Leistung/Performance/Performance

100/5 A	2VA, cl. 0.5
150/5 A	2VA, cl. 0.5
200/5 A	2VA, cl. 0.5S
250/5 A	2VA, cl. 0.5S
300/5 A	2VA, cl. 0.5S
100/1 A	2VA, cl. 0.5
150/1 A	2VA, cl. 0.5
200/1 A	2VA, cl. 0.5S
250/1 A	2VA, cl. 0.5S
300/1 A	2VA, cl. 0.5S



TMAX T3/T4 3P Window



Enthält 3 Stromwandler (1 pro Phase).
 Contains 3 current transformers (1 per Phase).
 Contient 3 transformateurs de courant (1 par phase).

Sekundärklemmen: max. 6 mm²
 Secondary terminals: max. 6 mm²
 Bornes secondaires: max. 6 mm²

Montageplatte: in der Lieferung inbegriffen
 Mounting plate: part of delivery
 Plaque de montage: part of delivery

Leistung / Performance / Performance

150/5 A	2VA, cl. 0.5
200/5 A	2VA, cl. 0.5S
250/5 A	2VA, cl. 0.5S
300/5 A	2VA, cl. 0.5S





Stromwandler Current Transformer Transformateur de courant TMAX T5

- Stromwandler für kompakte Leistungsschalter
- Dreiphasige Ausführung
- Vergossen in Polyurethan
- Platzsparend
- Einfache Montage
- Zugelassen für amtliche Eichung
- Current transformer for compact circuit-breakers
- Three-phase design
- Moulded in Polyurethane
- Minimum space requirement
- Easy installation
- Approved for official calibration
- Transformateur de courant pour disjoncteurs compacts
- Exécution triphasée
- Coulé dans le Polyurethane
- Faible encombrement
- Installation facile
- Autorisé pour étalonnage officiel

Technische Daten

Höchste Betriebsspannung	0.72 kV
Prüfspannung	3.0 kV
Frequenz	50/60 Hz
Sekundärstrom	5 oder 1 A
Thermischer Dauerstrom	105% I_{pr}
Thermischer Kurzzeitstrom	60 I_{pr} 1s

Technical data

Highest operating voltage	0.72 kV
Test voltage	3.0 kV
Frequency	50/60 Hz
Secondary current	5 or 1 A
Continuous thermal current	105% I_{pr}
Short-time thermal current	60 I_{pr} 1s

Spécifications

Tension de service maximale	0.72 kV
Tension d'essai	3.0 kV
Fréquence	50/60 Hz
Courant secondaire	5 ou 1 A
Courant thermique continu	105% I_{pr}
Courant de court-circuit thermique	60 I_{pr} 1s



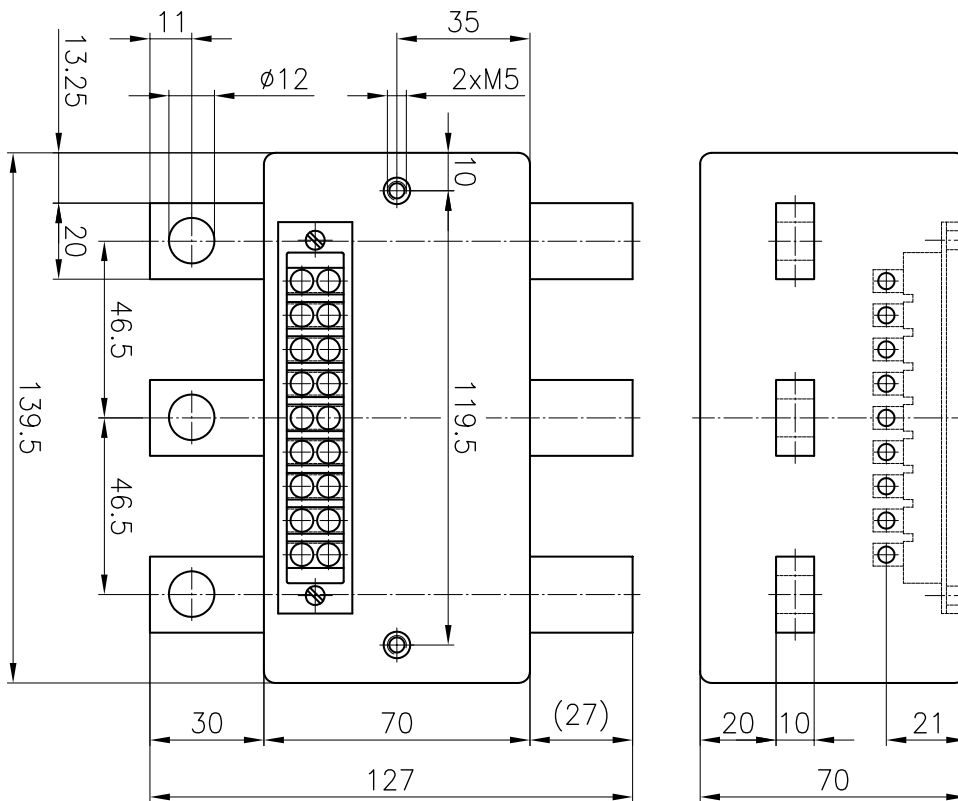
Current and voltage – our passion

PFIFFNER
Messwandler AG

5042 Hirschthal / Suisse
www.pfiffner-group.com



TMAX T5 3P



Enthält 3 Stromwandler (1 pro Phase).
 Contains 3 current transformers (1 per Phase).
 Contient 3 transformateurs de courant (1 par phase).

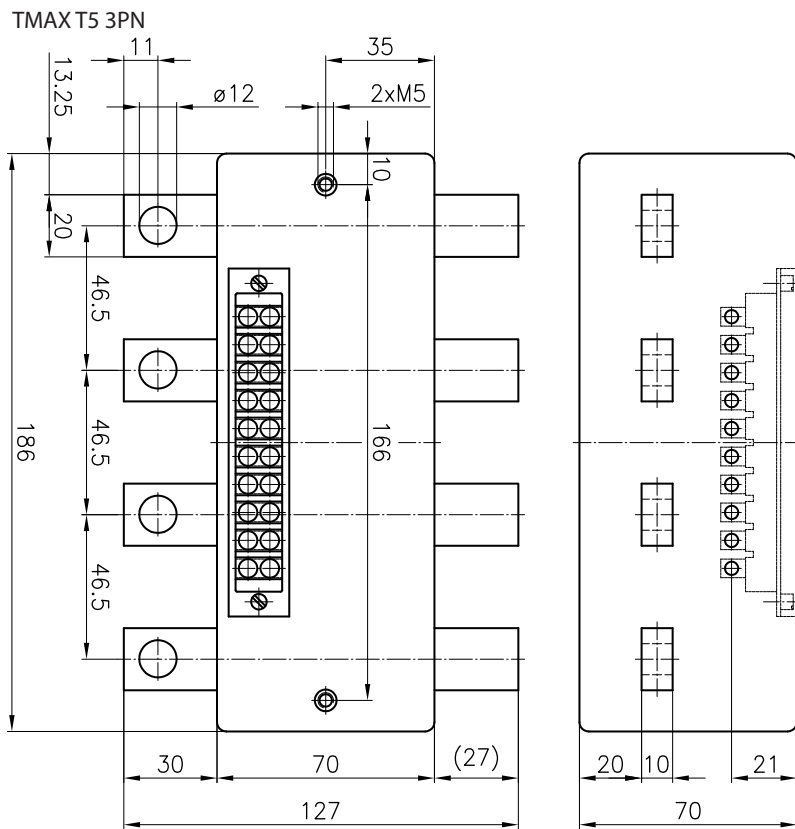
Primärschiene: Cu vernickelt
 Primary busbars: Cu Nickel plated
 Barre primaire: Cu nickelé

Sekundärklemmen: max. 6 mm²
 Secondary terminals: max. 6 mm²
 Bornes secondaires: max. 6 mm²

Leistung / Performance / Performance

100/5 A	2VA, cl. 0.5
150/5 A	2VA, cl. 0.5
200/5 A	2VA, cl. 0.5S
250/5 A	2VA, cl. 0.5S
300/5 A	2VA, cl. 0.5S
400/5 A	2VA, cl. 0.5S
600/5 A	2VA, cl. 0.5S
100/1 A	2VA, cl. 0.5
150/1 A	2VA, cl. 0.5
200/1 A	2VA, cl. 0.5S
250/1 A	2VA, cl. 0.5S
300/1 A	2VA, cl. 0.5S
400/1 A	2VA, cl. 0.5S
600/1 A	2VA, cl. 0.5S





Enthält 3 Stromwandler (1 pro Phase).
 Contains 3 current transformers (1 per Phase).
 Contient 3 transformateurs de courant (1 par phase).

Die Spannungssignale der 4 Primärleiter sind auf die Klemmleiste geführt.
 The voltage signals of the 4 primary conductors are accessible at the terminal block.
 Les signaux de tension des 4 barres primaires sont accessibles au bloc de jonction.

Primärschiene: Cu vernickelt
 Primary busbars: Cu Nickel plated
 Barre primaire: Cu nickelé

Sekundärklemmen: max. 6 mm²
 Secondary terminals: max. 6 mm²
 Bornes secondaires: max. 6 mm²

Leistung / Performance / Performance

100/5 A	2VA, cl. 0.5
150/5 A	2VA, cl. 0.5
200/5 A	2VA, cl. 0.5S
250/5 A	2VA, cl. 0.5S
300/5 A	2VA, cl. 0.5S
400/5 A	2VA, cl. 0.5S
600/5 A	2VA, cl. 0.5S
100/1 A	2VA, cl. 0.5
150/1 A	2VA, cl. 0.5
200/1 A	2VA, cl. 0.5S
250/1 A	2VA, cl. 0.5S
300/1 A	2VA, cl. 0.5S
400/1 A	2VA, cl. 0.5S
600/1 A	2VA, cl. 0.5S





Stromwandler Current Transformer Transformateur de courant TMAX T6

- Stromwandler für kompakte Leistungsschalter
- Dreiphasige Ausführung
- Vergossen in Polyurethan
- Platzsparend
- Einfache Montage
- Current transformer for compact circuit-breakers
- Three-phase design
- Moulded in Polyurethane
- Minimum space requirement
- Easy installation
- Transformateur de courant pour disjoncteurs compacts
- Exécution triphasée
- Coulé dans le Polyurethane
- Faible encombrement
- Installation facile

Technische Daten

Höchste Betriebsspannung	0.72 kV
Prüfspannung	3.0 kV
Frequenz	50/60 Hz
Sekundärstrom	5 oder 1 A
Thermischer Dauerstrom	105% I_{pr}
Thermischer Kurzzeitstrom	60 I_{pr} 1s

Technical data

Highest operating voltage	0.72 kV
Test voltage	3.0 kV
Frequency	50/60 Hz
Secondary current	5 or 1 A
Continuous thermal current	105% I_{pr}
Short-time thermal current	60 I_{pr} 1s

Spécifications

Tension de service maximale	0.72 kV
Tension d'essai	3.0 kV
Fréquence	50/60 Hz
Courant secondaire	5 ou 1 A
Courant thermique continu	105% I_{pr}
Courant de court-circuit thermique	60 I_{pr} 1s



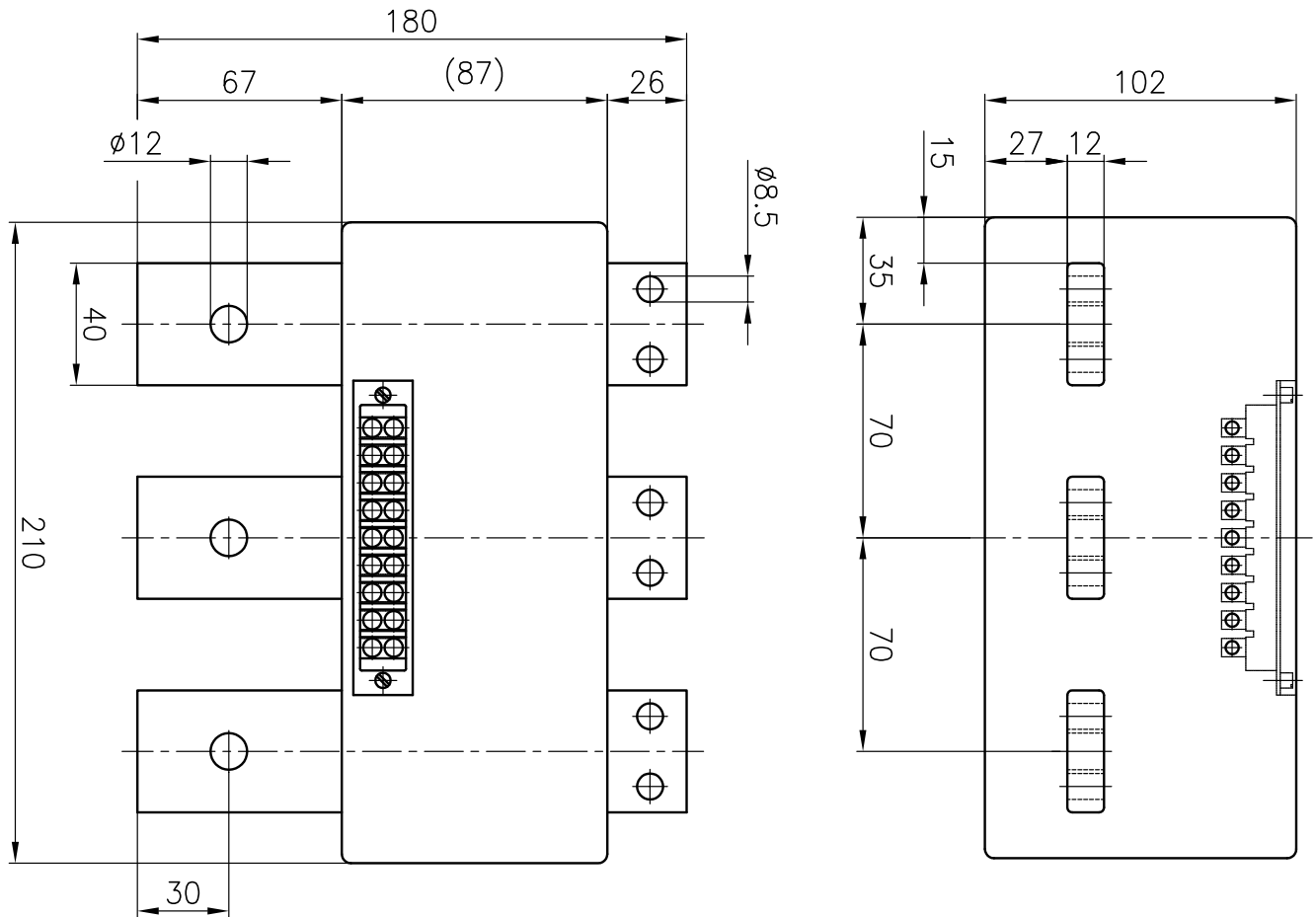
Current and voltage – our passion

PFIFFNER
Messwandler AG

5042 Hirschthal / Suisse
www.pfiffner-group.com



TMAX T6 3P



Enthält 3 Stromwandler (1 pro Phase).
 Contains 3 current transformers (1 per Phase).
 Contient 3 transformateurs de courant (1 par phase).

Primärschiene: Cu vernickelt
 Primary busbars: Cu Nickel plated
 Barre primaire: Cu nickelé

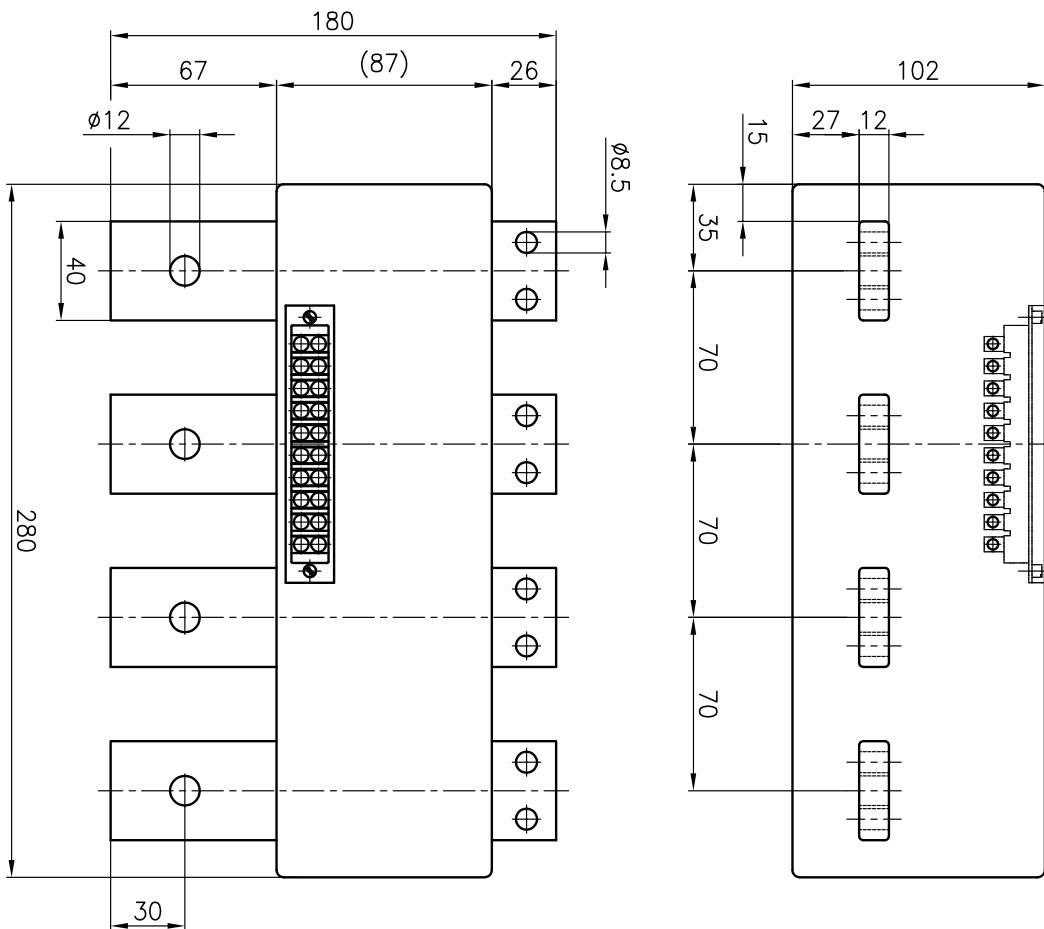
Sekundärklemmen: max. 6 mm²
 Secondary terminals: max. 6 mm²
 Bornes secondaires: max. 6 mm²

Leistung / Performance / Performance

800/5 A	5VA, cl. 0.5S
1000/5 A	7VA, cl. 0.5S
800/1 A	5VA, cl. 0.5S
1000/1 A	7VA, cl. 0.5S



TMAX T6 3PN



Enthält 3 Stromwandler (1 pro Phase).
 Contains 3 current transformers (1 per Phase).
 Contient 3 transformateurs de courant (1 par phase).

Die Spannungssignale der 4 Primärleiter sind auf die Klemmleiste geführt.
 The voltage signals of the 4 primary conductors are accessible at the terminal block.
 Les signaux de tension des 4 barres primaires sont accessibles au bloc de jonction.

Primärschiene: Cu vernickelt
 Primary busbars: Cu Nickel plated
 Barre primaire: Cu nickelé

Leistung / Performance / Performance

800/5 A	5VA, cl. 0.5S
1000/5 A	7VA, cl. 0.5S
800/1 A	5VA, cl. 0.5S
1000/1 A	7VA, cl. 0.5S

Sekundärklemmen: max. 6 mm²
 Secondary terminals: max. 6 mm²
 Bornes secondaires: max. 6 mm²





Stromwandler Current Transformer Transformateur de courant MG T3

- Stromwandler für kompakte Leistungsschalter
- Dreiphasige Ausführung
- Vergossen in Polyurethan
- Platzsparend
- Einfache Montage
- Zugelassen für amtliche Eichung
- Current transformer for compact circuit-breakers
- Three-phase design
- Moulded in Polyurethane
- Minimum space requirement
- Easy installation
- Approved for official calibration
- Transformateur de courant pour disjoncteurs compacts
- Exécution triphasée
- Coulé dans le Polyurethane
- Faible encombrement
- Installation facile
- Autorisé pour étalonnage officiel

Technische Daten

Höchste Betriebsspannung	0.72 kV
Prüfspannung	3.0 kV
Frequenz	50/60 Hz
Sekundärstrom	5 oder 1 A
Thermischer Dauerstrom	105% I_{pr}
Thermischer Kurzzeitstrom	60 I_{pr} 1s

Technical data

Highest operating voltage	0.72 kV
Test voltage	3.0 kV
Frequency	50/60 Hz
Secondary current	5 or 1 A
Continuous thermal current	105% I_{pr}
Short-time thermal current	60 I_{pr} 1s

Spécifications

Tension de service maximale	0.72 kV
Tension d'essai	3.0 kV
Fréquence	50/60 Hz
Courant secondaire	5 ou 1 A
Courant thermique continu	105% I_{pr}
Courant de court-circuit thermique	60 I_{pr} 1s

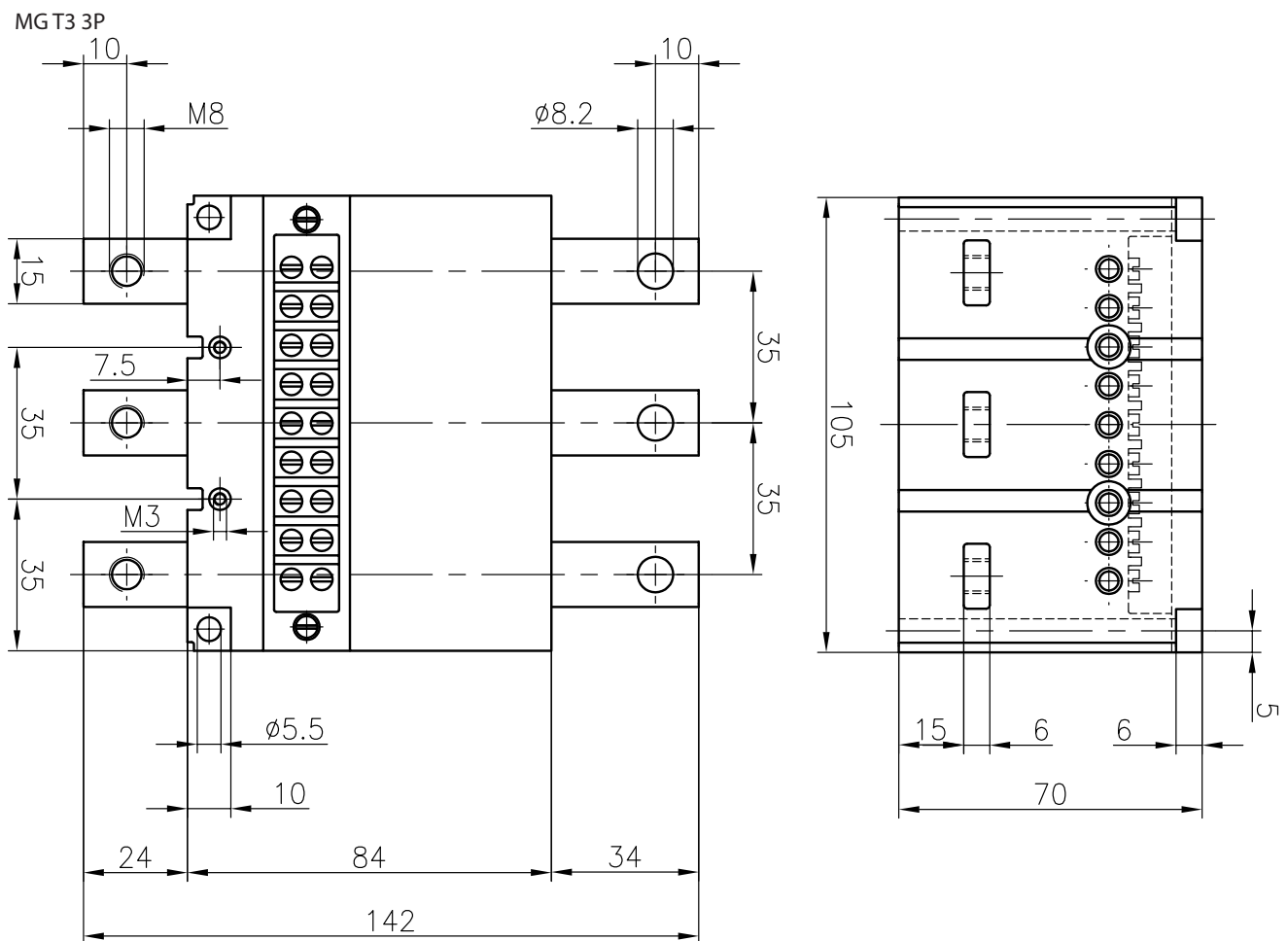


Current and voltage – our passion

PFIFFNER
Messwandler AG

5042 Hirschthal / Suisse
www.pfiffner-group.com





Enthält 3 Stromwandler (1 pro Phase).
 Contains 3 current transformers (1 per Phase).
 Contient 3 transformateurs de courant (1 par phase).

Primärschiene: Cu vernickelt
 Primary busbars: Cu Nickel plated
 Barre primaire: Cu nickelé

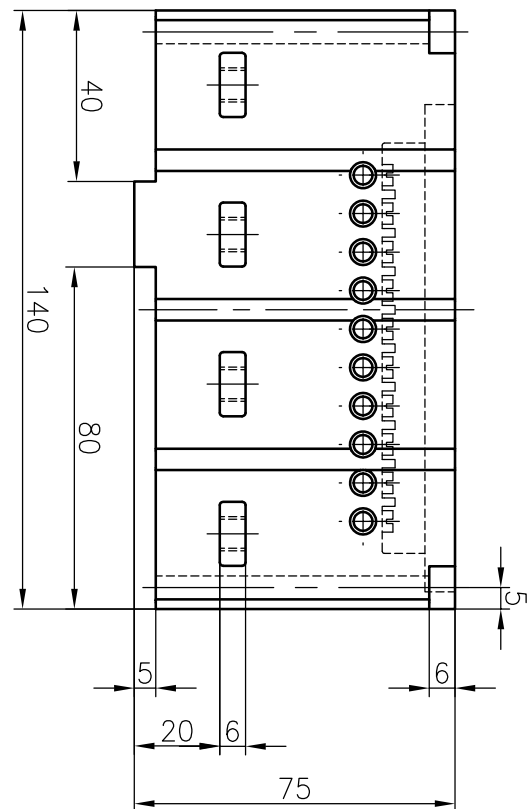
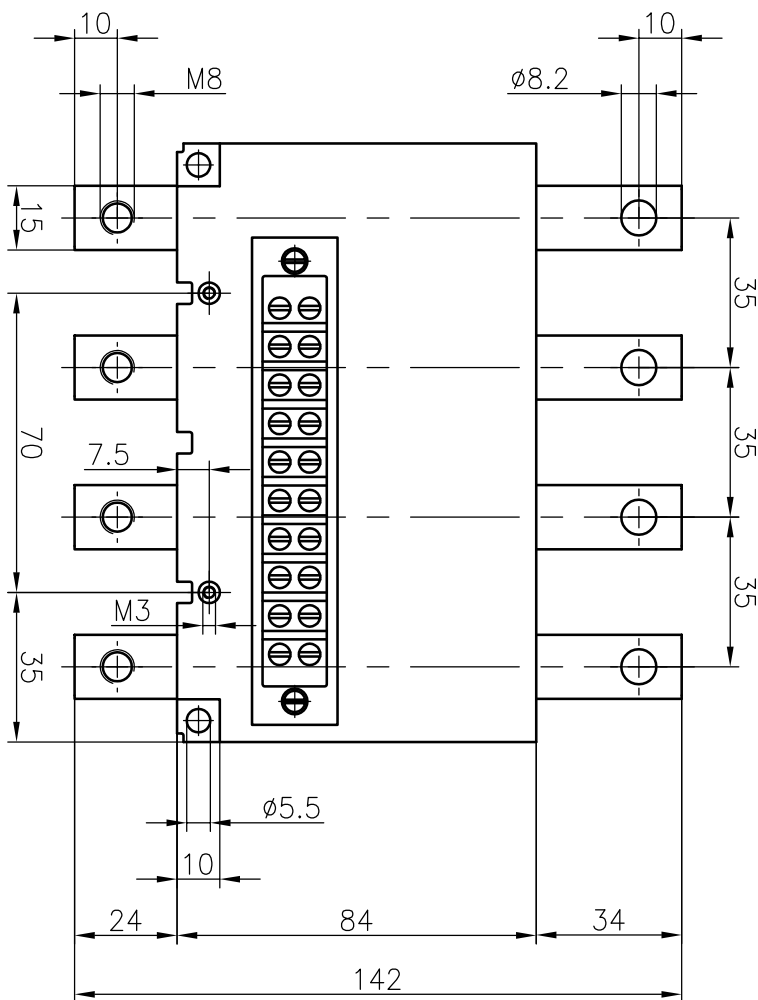
Sekundärklemmen: max. 6 mm²
 Secondary terminals: max. 6 mm²
 Bornes secondaires: max. 6 mm²

Leistung / Performance / Performance

100/5 A	2VA, cl. 0.5
150/5 A	2VA, cl. 0.5
200/5 A	2VA, cl. 0.5S
250/5 A	2VA, cl. 0.5S
300/5 A	2VA, cl. 0.5S



MGT3 3PN



Enthält 3 Stromwandler (1 pro Phase).
 Contains 3 current transformers (1 per Phase).
 Contient 3 transformateurs de courant (1 par phase).

Die Spannungssignale der 4 Primärleiter sind auf die Klemmleiste geführt.

The voltage signals of the 4 primary conductors are accessible at the terminal block.

Les signaux de tension des 4 barres primaires sont accessibles au bloc de jonction.

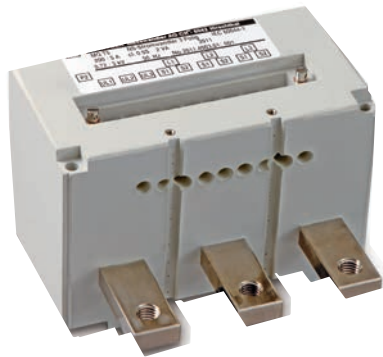
Primärschiene: Cu vernickelt
 Primary busbars: Cu Nickel plated
 Barre primaire: Cu nickelé

Leistung / Performance / Performance

100/5 A	2VA, cl. 0.5
150/5 A	2VA, cl. 0.5
200/5 A	2VA, cl. 0.5S
250/5 A	2VA, cl. 0.5S
300/5 A	2VA, cl. 0.5S

Sekundärklemmen: max. 6 mm²
 Secondary terminals: max. 6 mm²
 Bornes secondaires: max. 6 mm²





Stromwandler Current Transformer Transformateur de courant MG T5

- Stromwandler für kompakte Leistungsschalter
- Dreiphasige Ausführung
- Vergossen in Polyurethan
- Platzsparend
- Einfache Montage
- Zugelassen für amtliche Eichung
- Current transformer for compact circuit-breakers
- Three-phase design
- Moulded in Polyurethane
- Minimum space requirement
- Easy installation
- Approved for official calibration
- Transformateur de courant pour disjoncteurs compacts
- Exécution triphasée
- Coulé dans le Polyurethane
- Faible encombrement
- Installation facile
- Autorisé pour étalonnage officiel

Technische Daten

Höchste Betriebsspannung	0.72 kV
Prüfspannung	3.0 kV
Frequenz	50/60 Hz
Sekundärstrom	5 oder 1 A
Thermischer Dauerstrom	105% I_{pr}
Thermischer Kurzzeitstrom	60 I_{pr} 1s

Technical data

Highest operating voltage	0.72 kV
Test voltage	3.0 kV
Frequency	50/60 Hz
Secondary current	5 or 1 A
Continuous thermal current	105% I_{pr}
Short-time thermal current	60 I_{pr} 1s

Spécifications

Tension de service maximale	0.72 kV
Tension d'essai	3.0 kV
Fréquence	50/60 Hz
Courant secondaire	5 ou 1 A
Courant thermique continu	105% I_{pr}
Courant de court-circuit thermique	60 I_{pr} 1s



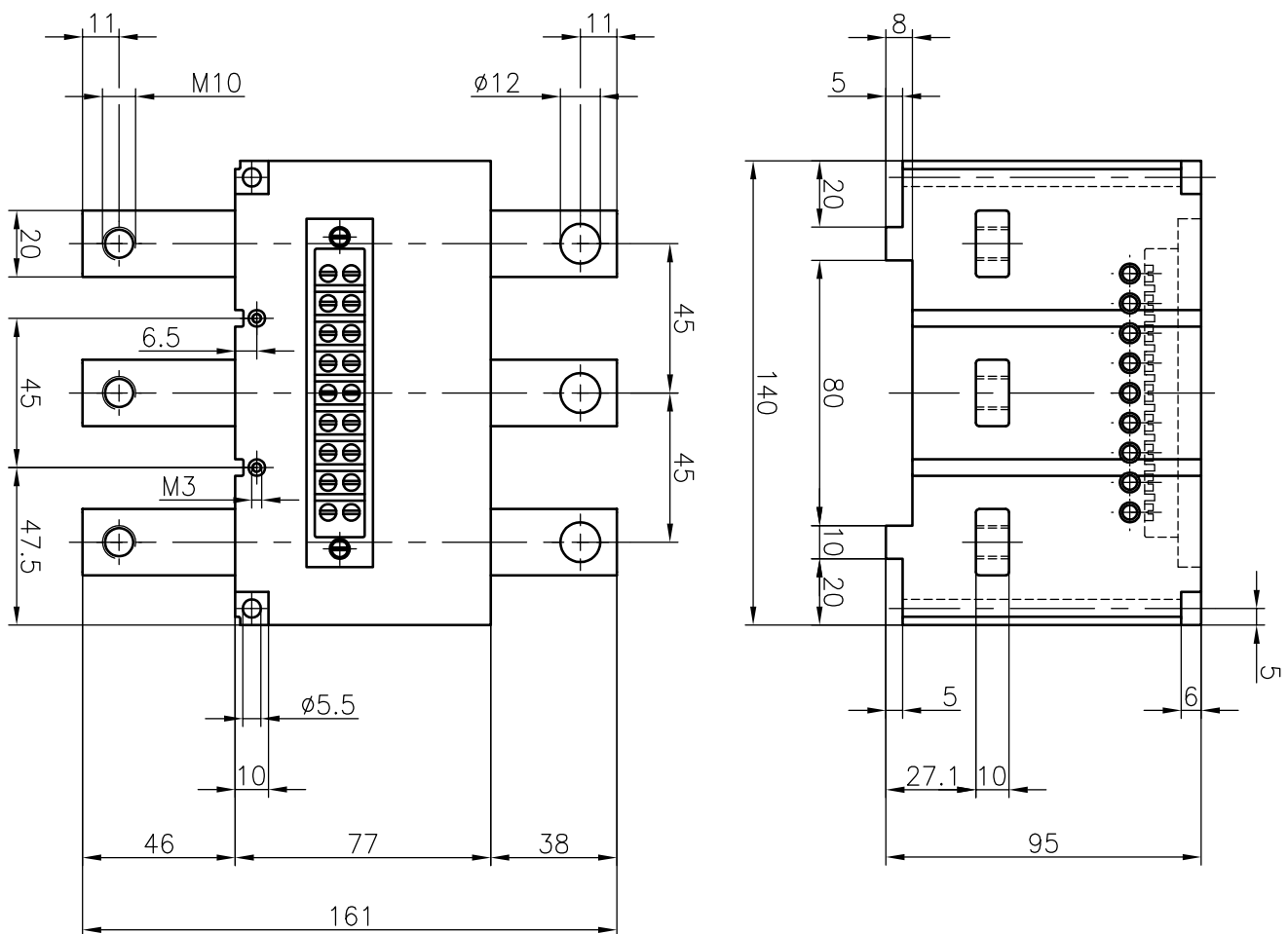
Current and voltage – our passion

PFIFFNER
Messwandler AG

5042 Hirschthal / Suisse
www.piffner-group.com



MGT5 3P



Enthält 3 Stromwandler (1 pro Phase).
 Contains 3 current transformers (1 per Phase).
 Contient 3 transformateurs de courant (1 par phase).

Primärschiene: Cu vernickelt
 Primary busbars: Cu Nickel plated
 Barre primaire: Cu nickelé

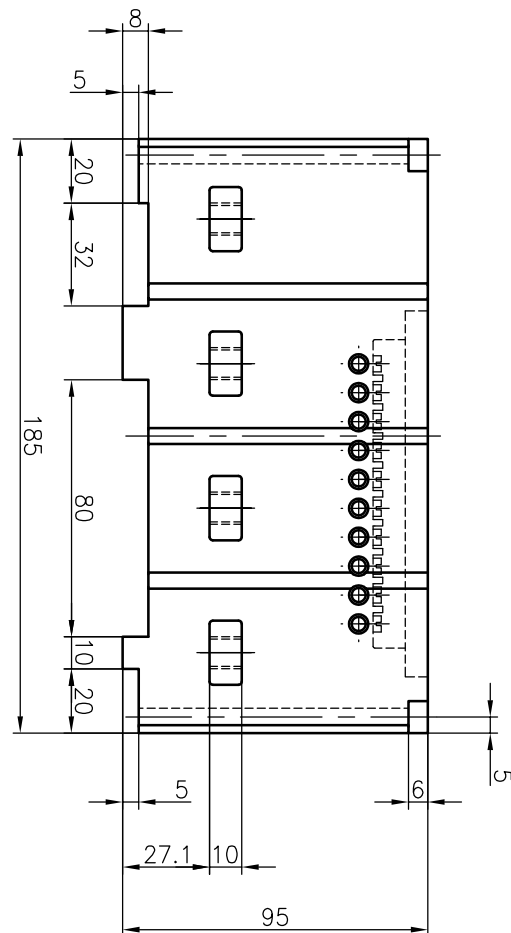
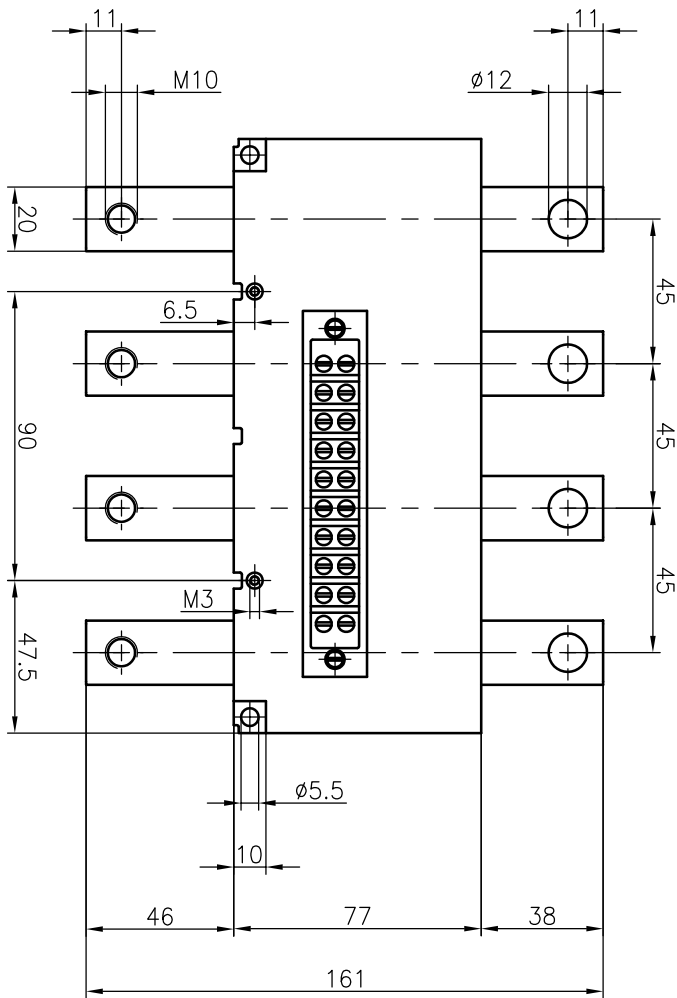
Sekundärklemmen: max. 6 mm²
 Secondary terminals: max. 6 mm²
 Bornes secondaires: max. 6 mm²

Leistung/Performance/Performance

200/5 A	2VA, cl. 0.5S
250/5 A	2VA, cl. 0.5S
300/5 A	2VA, cl. 0.5S
400/5 A	2VA, cl. 0.5S
600/5 A	2VA, cl. 0.5S



MG T5 3PN



Enthält 3 Stromwandler (1 pro Phase).
 Contains 3 current transformers (1 per Phase).
 Contient 3 transformateurs de courant (1 par phase).

Die Spannungssignale der 4 Primärleiter sind auf die Klemmleiste geführt.
 The voltage signals of the 4 primary conductors are accessible at the terminal block.

Les signaux de tension des 4 barres primaires sont accessibles au bloc de jonction.

Primärschiene: Cu vernickelt
 Primary busbars: Cu Nickel plated
 Barre primaire: Cu nickelé

Leistung/Performance/Performance

200/5 A	2VA, cl. 0.5S
250/5 A	2VA, cl. 0.5S
300/5 A	2VA, cl. 0.5S
400/5 A	2VA, cl. 0.5S
600/5 A	2VA, cl. 0.5S

Sekundärklemmen: max. 6 mm²
 Secondary terminals: max. 6 mm²
 Bornes secondaires: max. 6 mm²





Stromwandler Current Transformer Transformateur de courant TEMBREAK2 T2

- Stromwandler für kompakte Leistungsschalter
- Dreiphasige Ausführung
- Vergossen in Polyurethan
- Platzsparend
- Einfache Montage
- Zugelassen für amtliche Eichung
- Current transformer for compact circuit-breakers
- Three-phase design
- Moulded in Polyurethane
- Minimum space requirement
- Easy installation
- Approved for official calibration
- Transformateur de courant pour disjoncteurs compacts
- Exécution triphasée
- Coulé dans le Polyurethane
- Faible encombrement
- Installation facile
- Autorisé pour étalonnage officiel

Technische Daten

Höchste Betriebsspannung	0.72 kV
Prüfspannung	3.0 kV
Frequenz	50/60 Hz
Sekundärstrom	5 oder 1 A
Thermischer Dauerstrom	105% I_{pr}
Thermischer Kurzzeitstrom	60 I_{pr} 1s

Technical data

Highest operating voltage	0.72 kV
Test voltage	3.0 kV
Frequency	50/60 Hz
Secondary current	5 or 1 A
Continuous thermal current	105% I_{pr}
Short-time thermal current	60 I_{pr} 1s

Spécifications

Tension de service maximale	0.72 kV
Tension d'essai	3.0 kV
Fréquence	50/60 Hz
Courant secondaire	5 ou 1 A
Courant thermique continu	105% I_{pr}
Courant de court-circuit thermique	60 I_{pr} 1s



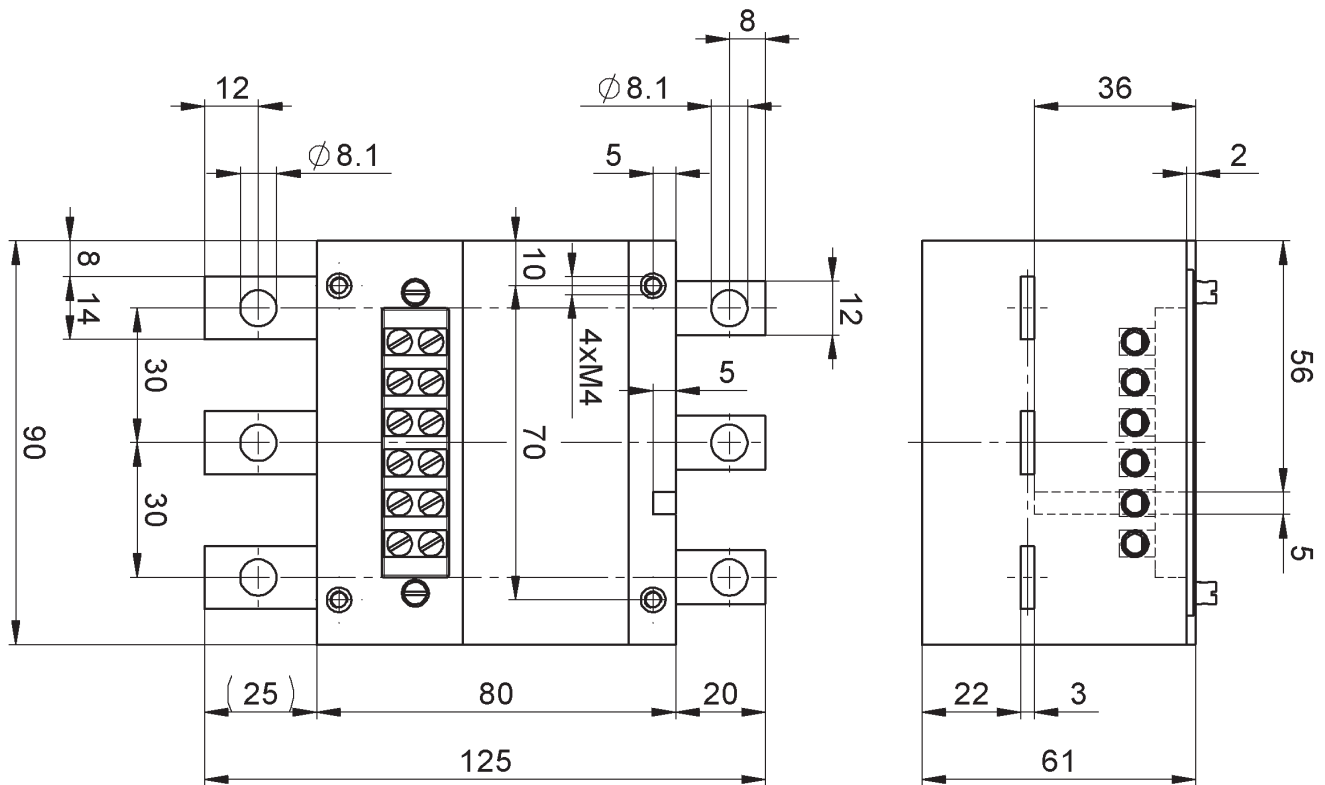
Current and voltage – our passion

PFIFFNER
Messwandler AG

5042 Hirschthal / Suisse
www.pfiffner-group.com



TEMBREAK2 T2 3P



Enthält 3 Stromwandler (1 pro Phase).
 Contains 3 current transformers (1 per Phase).
 Contient 3 transformateurs de courant (1 par phase).

Primärschiene: Cu vernickelt
 Primary busbars: Cu Nickel plated
 Barre primaire: Cu nickelé

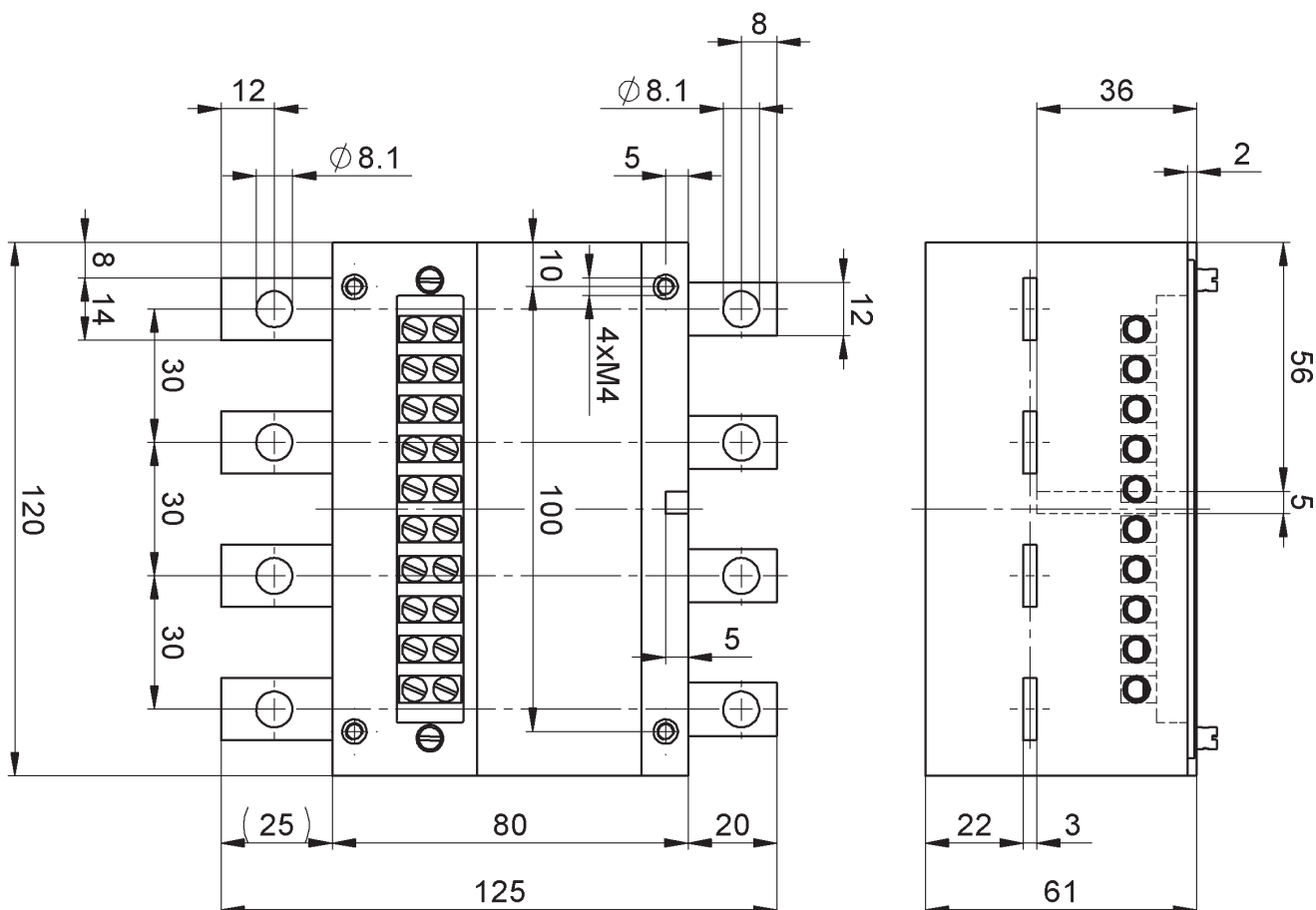
Sekundärklemmen: max. 6 mm²
 Secondary terminals: max. 6 mm²
 Bornes secondaires: max. 6 mm²

Leistung / Performance / Performance

100/5 A	2VA, cl. 0.5
150/5 A	2VA, cl. 0.5



TEMBREAK2 T2 3PN



Enthält 3 Stromwandler (1 pro Phase).
 Contains 3 current transformers (1 per Phase).
 Contient 3 transformateurs de courant (1 par phase).

Leistung / Performance / Performance

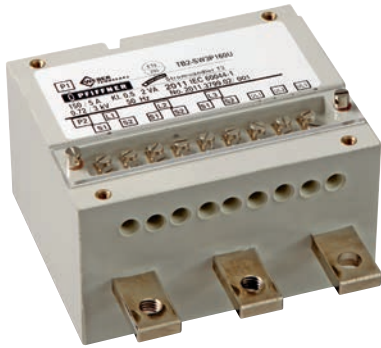
100/5 A	2VA, cl. 0.5
150/5 A	2VA, cl. 0.5

Die Spannungssignale der 4 Primärleiter sind auf die Klemmleiste geführt.
 The voltage signals of the 4 primary conductors are accessible at the terminal block.
 Les signaux de tension des 4 barres primaires sont accessibles au bloc de jonction.

Primärschiene: Cu vernickelt
 Primary busbars: Cu Nickel plated
 Barre primaire: Cu nickelé

Sekundärklemmen: max. 6 mm²
 Secondary terminals: max. 6 mm²
 Bornes secondaires: max. 6 mm²





Stromwandler Current Transformer Transformateur de courant TEMBREAK2 T3

- Stromwandler für kompakte Leistungsschalter
- Dreiphasige Ausführung
- Vergossen in Polyurethan
- Platzsparend
- Einfache Montage
- Zugelassen für amtliche Eichung
- Current transformer for compact circuit-breakers
- Three-phase design
- Moulded in Polyurethane
- Minimum space requirement
- Easy installation
- Approved for official calibration
- Transformateur de courant pour disjoncteurs compacts
- Exécution triphasée
- Coulé dans le Polyurethane
- Faible encombrement
- Installation facile
- Autorisé pour étalonnage officiel

Technische Daten

Höchste Betriebsspannung	0.72 kV
Prüfspannung	3.0 kV
Frequenz	50/60 Hz
Sekundärstrom	5 oder 1 A
Thermischer Dauerstrom	105% I_{pr}
Thermischer Kurzzeitstrom	60 I_{pr} 1s

Technical data

Highest operating voltage	0.72 kV
Test voltage	3.0 kV
Frequency	50/60 Hz
Secondary current	5 or 1 A
Continuous thermal current	105% I_{pr}
Short-time thermal current	60 I_{pr} 1s

Spécifications

Tension de service maximale	0.72 kV
Tension d'essai	3.0 kV
Fréquence	50/60 Hz
Courant secondaire	5 ou 1 A
Courant thermique continu	105% I_{pr}
Courant de court-circuit thermique	60 I_{pr} 1s



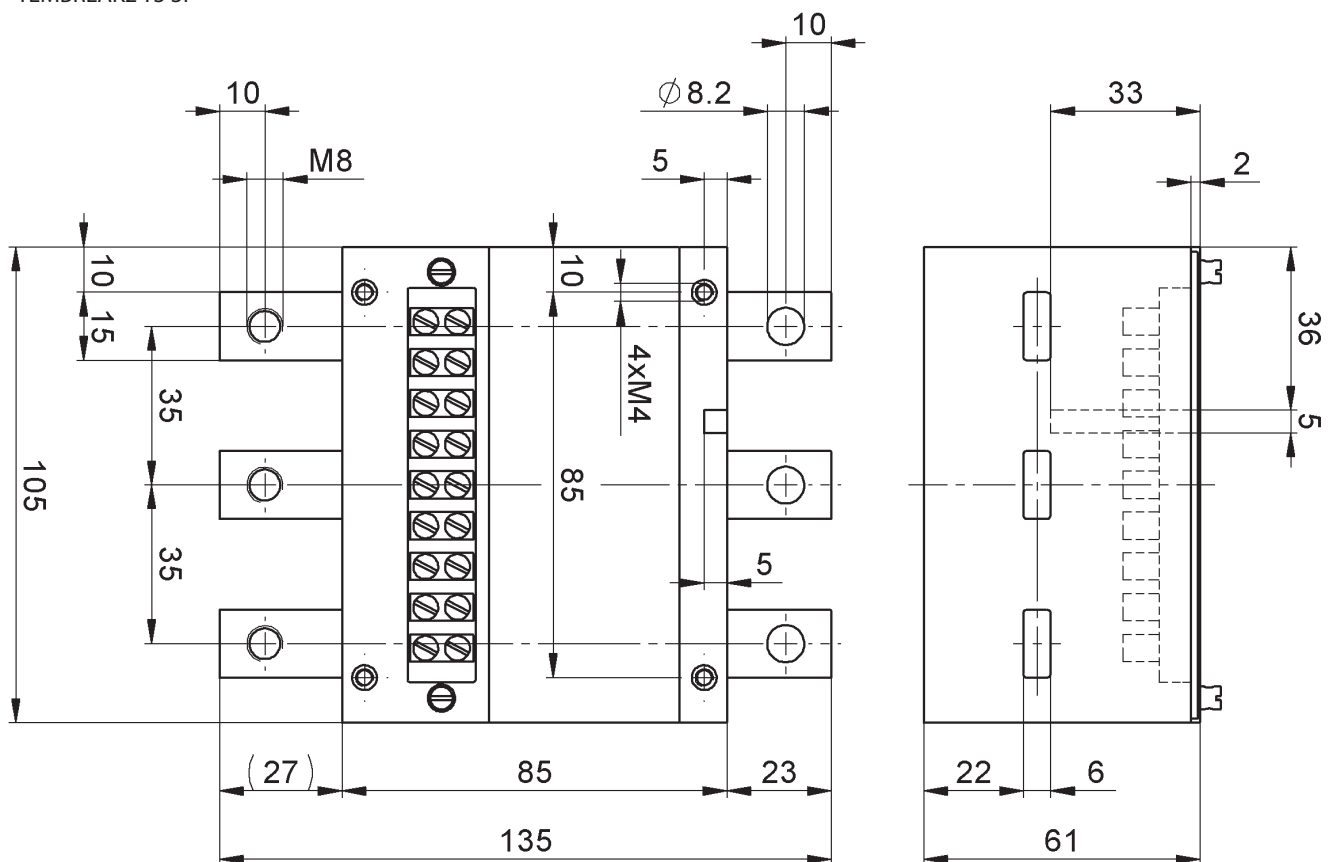
Current and voltage – our passion

PFIFFNER
Messwandler AG

5042 Hirschthal / Suisse
www.pfiffner-group.com



TEMBREAK2 T3 3P



Enthält 3 Stromwandler (1 pro Phase).
 Contains 3 current transformers (1 per Phase).
 Contient 3 transformateurs de courant (1 par phase).

Primärschiene: Cu vernickelt
 Primary busbars: Cu Nickel plated
 Barre primaire: Cu nickelé

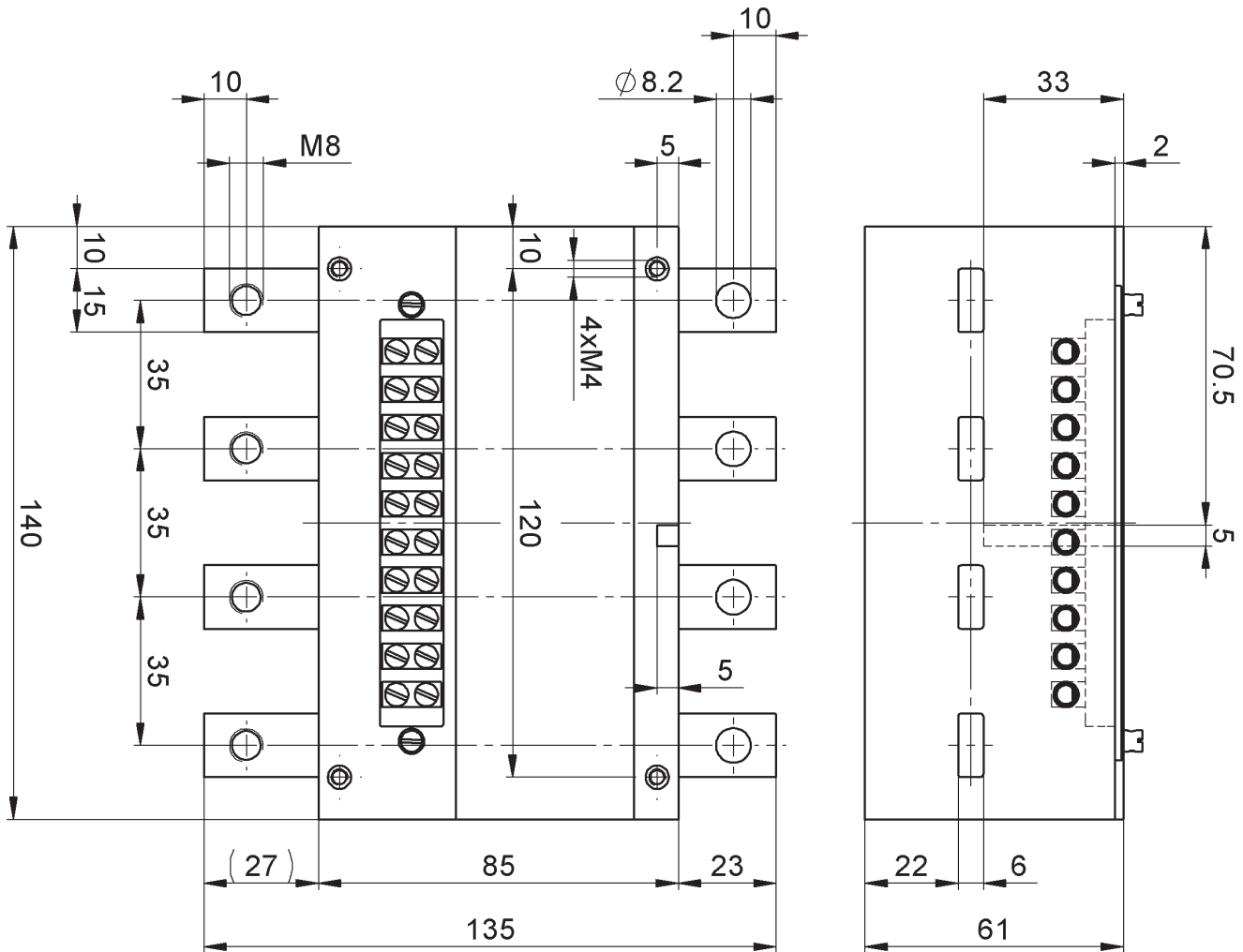
Sekundärklemmen: max. 6 mm²
 Secondary terminals: max. 6 mm²
 Bornes secondaires: max. 6 mm²

Leistung / Performance / Performance

100/5 A	2VA, cl. 0.5
150/5 A	2VA, cl. 0.5
250/5 A	2VA, cl. 0.5S
100/1 A	2VA, cl. 0.5
150/1 A	2VA, cl. 0.5
250/1 A	2VA, cl. 0.5S



TEMBREAK2 T3 3PN



Enthält 3 Stromwandler (1 pro Phase).
 Contains 3 current transformers (1 per Phase).
 Contient 3 transformateurs de courant (1 par phase).

Die Spannungssignale der 4 Primärleiter sind auf die Klemmleiste geführt.

The voltage signals of the 4 primary conductors are accessible at the terminal block.

Les signaux de tension des 4 barres primaires sont accessibles au bloc de jonction.

Primärschiene: Cu vernickelt
 Primary busbars: Cu Nickel plated
 Barre primaire: Cu nickelé

Leistung / Performance / Performance

100/5 A	2VA, cl. 0.5
150/5 A	2VA, cl. 0.5
250/5 A	2VA, cl. 0.5S
100/1 A	2VA, cl. 0.5
150/1 A	2VA, cl. 0.5
250/1 A	2VA, cl. 0.5S

Sekundärklemmen: max. 6 mm²
 Secondary terminals: max. 6 mm²
 Bornes secondaires: max. 6 mm²





Stromwandler Current Transformer Transformateur de courant TEMBREAK2 T5

- Stromwandler für kompakte Leistungsschalter
- Dreiphasige Ausführung
- Vergossen in Polyurethan
- Platzsparend
- Einfache Montage
- Zugelassen für amtliche Eichung
- Current transformer for compact circuit-breakers
- Three-phase design
- Moulded in Polyurethane
- Minimum space requirement
- Easy installation
- Approved for official calibration
- Transformateur de courant pour disjoncteurs compacts
- Exécution triphasée
- Coulé dans le Polyurethane
- Faible encombrement
- Installation facile
- Autorisé pour étalonnage officiel

Technische Daten

Höchste Betriebsspannung	0.72 kV
Prüfspannung	3.0 kV
Frequenz	50/60 Hz
Sekundärstrom	5 oder 1 A
Thermischer Dauerstrom	105% I _{pr}
Thermischer Kurzzeitstrom	60 I _{pr} 1s

Technical data

Highest operating voltage	0.72 kV
Test voltage	3.0 kV
Frequency	50/60 Hz
Secondary current	5 or 1 A
Continuous thermal current	105% I _{pr}
Short-time thermal current	60 I _{pr} 1s

Spécifications


Tension de service maximale	0.72 kV
Tension d'essai	3.0 kV
Fréquence	50/60 Hz
Courant secondaire	5 ou 1 A
Courant thermique continu	105% I _{pr}
Courant de court-circuit thermique	60 I _{pr} 1s



Current and voltage – our passion

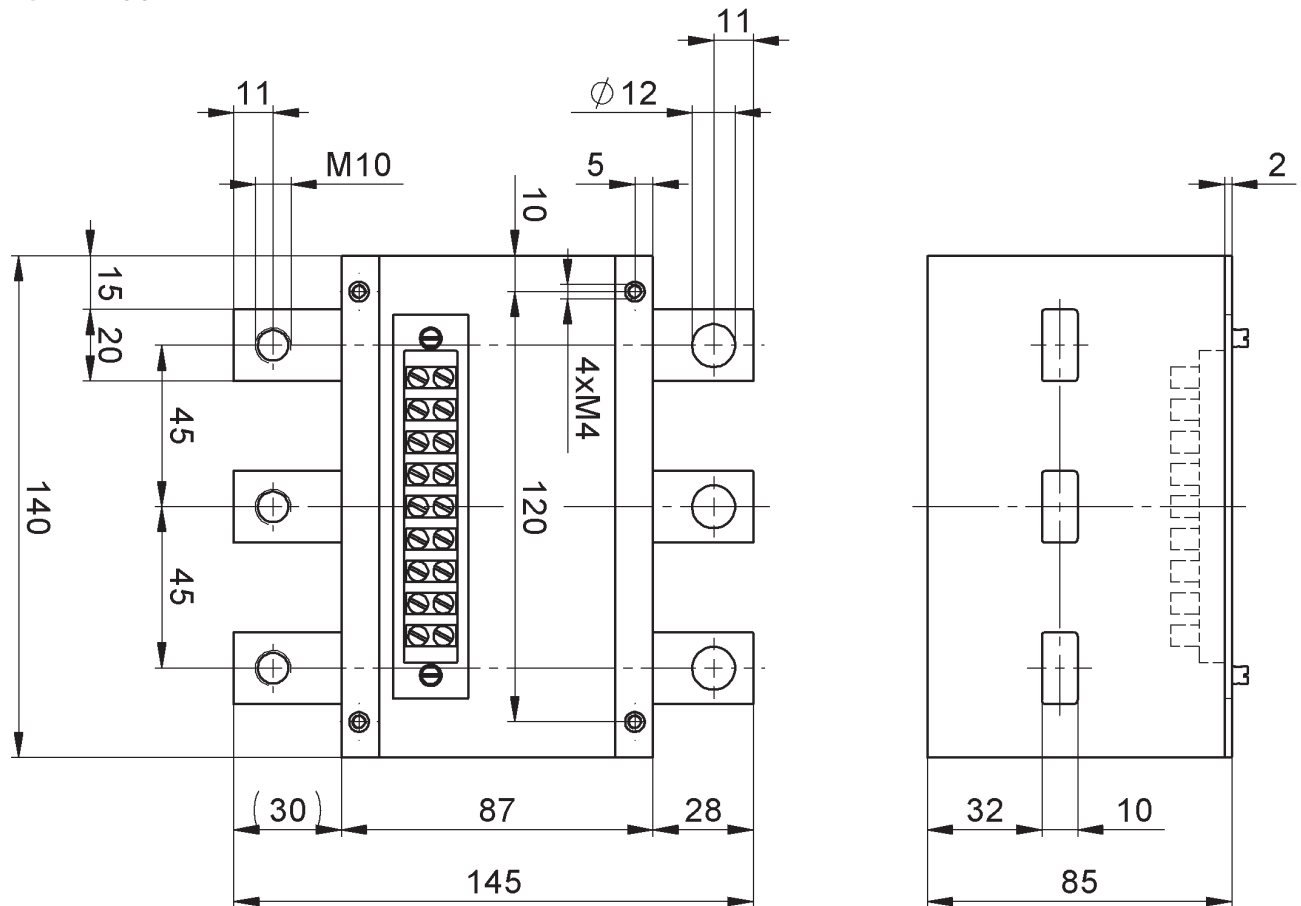
PFIFFNER
Messwandler AG

5042 Hirschthal / Suisse
www.pfiffner-group.com

-  HIGH VOLTAGE
-  MEDIUM VOLTAGE
-  LOW VOLTAGE



TEMBREAK2 T5 3P



Enthält 3 Stromwandler (1 pro Phase).
 Contains 3 current transformers (1 per Phase).
 Contient 3 transformateurs de courant (1 par phase).

Primärschiene: Cu vernickelt
 Primary busbars: Cu Nickel plated
 Barre primaire: Cu nickelé

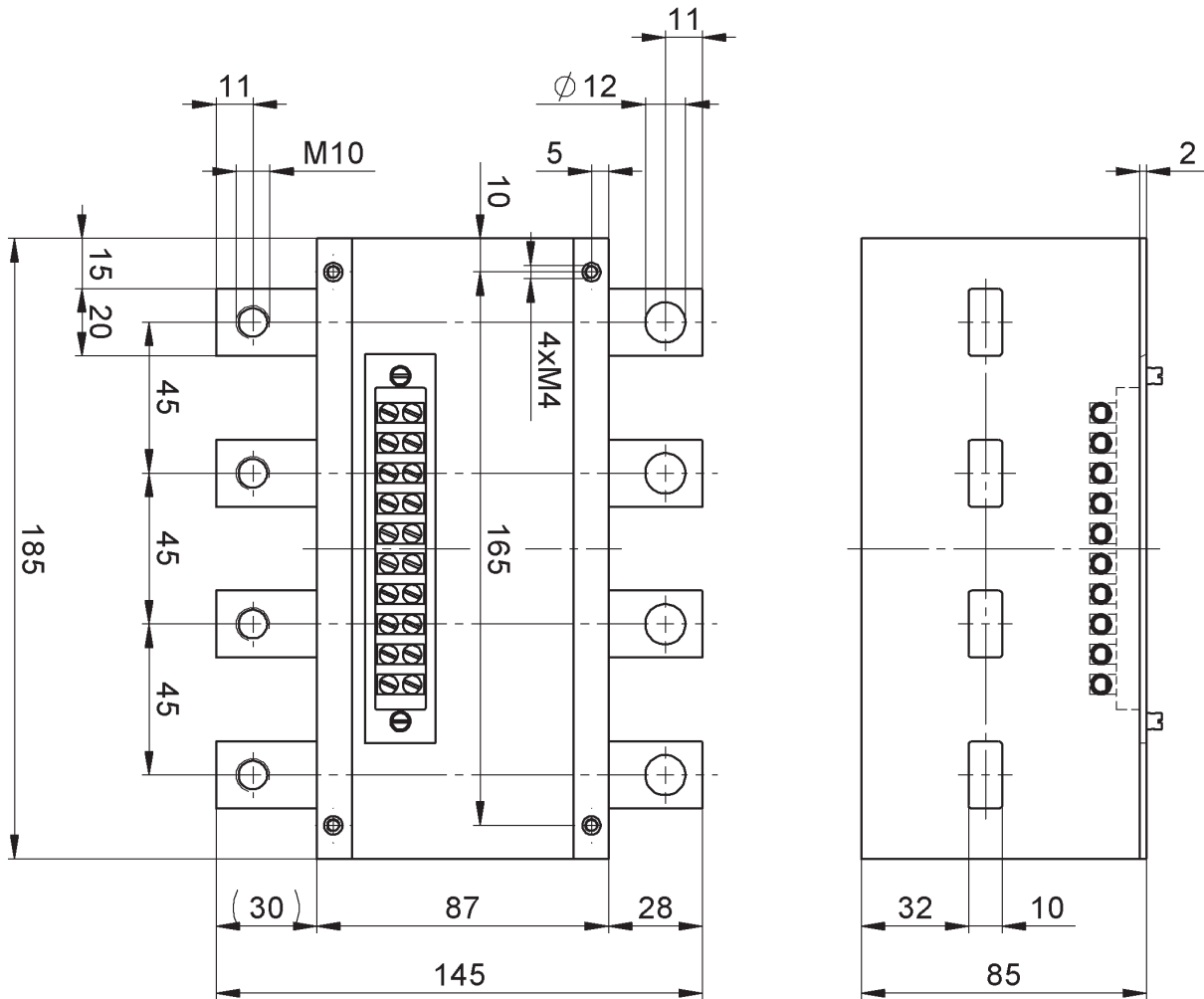
Sekundärklemmen: max. 6 mm²
 Secondary terminals: max. 6 mm²
 Bornes secondaires: max. 6 mm²

Leistung/Performance/Performance

400/5 A	2VA, cl. 0.5S
600/5 A	2VA, cl. 0.5S



TEMBREAK2 T5 3PN



Enthält 3 Stromwandler (1 pro Phase).
 Contains 3 current transformers (1 per Phase).
 Contient 3 transformateurs de courant (1 par phase).

Die Spannungssignale der 4 Primärleiter sind auf die Klemmleiste geführt.
 The voltage signals of the 4 primary conductors are accessible at the terminal block.
 Les signaux de tension des 4 barres primaires sont accessibles au bloc de jonction.

Primärschiene: Cu vernickelt
 Primary busbars: Cu Nickel plated
 Barre primaire: Cu nickelé

Leistung/Performance/Performance

400/5 A	2VA, cl. 0.5S
600/5 A	2VA, cl. 0.5S

Sekundärklemmen: max. 6 mm²
 Secondary terminals: max. 6 mm²
 Bornes secondaires: max. 6 mm²



Stromwandler

ABB MNS Compact

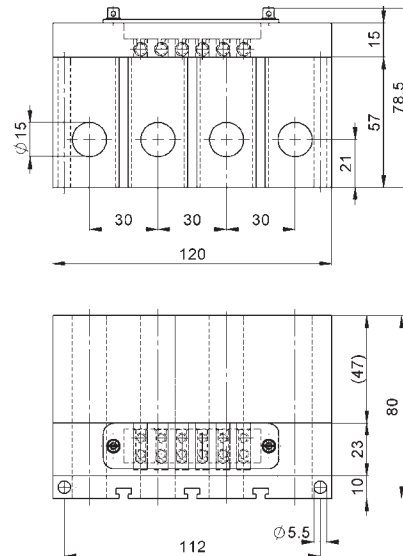
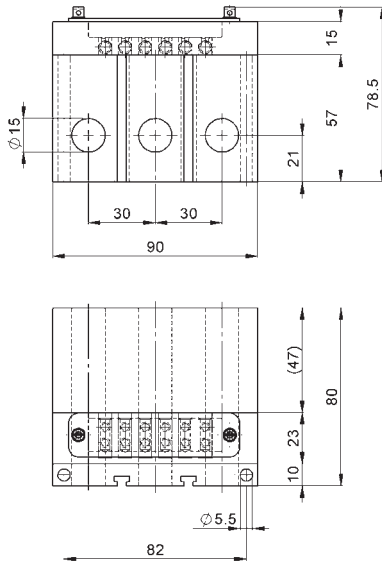
Current transformer

Transformateur de courant

XT 2



3 und 4 Polig



Technische Daten

Technical data

Spécifications

Höchste Betriebsspannung	0.72 kV	Highest operating voltage	0.72 kV	Tension max. de service	0.72 kV
Prüfspannung	3 kV	Test voltage	3 kV	Tension d'essai	3 kV
Frequenz	50 Hz	Frequency	50 Hz	Fréquence	50 Hz
Thermischer Kurzzeitstrom I _{th}	60 In/1s	Short-time thermal current I _{th}	60n/1s	Courant de c.c. thermique I _{th}	60 In/1s
Thermischer Dauerstrom I _{cth}	1.05 IN	Continuous thermal current I _{cth}	1.05 IN	Courant therm. permanente I _{cth}	1.05 IN
Überlastbarkeit	5 %	Permanent overload capacity	5 %	Surcharge thermique	5 %
Genauigkeit	Klasse 1/0.5	Accuracy	cl. 1/0.5	Classe de precision	cl. 1/0.5
Bürden	2 VA	Burden	2 VA	Puissance	2 VA
Sekundärstrom	5/1 A	Secondary currents	5/1 A	Courants secondaires	5/1 A
Primärströme	60-100-150A	Primary currents	60-100-150 A	Courants primaires	60-100-150 A
Klemmenbezeichnung	primär/primaire/primary		P1	P2	
Narzage des bornes	sekundär/secondaire/secondary		L1	L2	L3
Terminals			S1 S2	S1 S2	S1 S2



Current and voltage – our passion

PFIFFNER Messwandler AG

Lindenplatz 17.
5042 Hirschthal/Schweiz

+41 (0)62 739 28 28
sales@pmw.ch
www.pfiffner-group.com/pch



Stromwandler

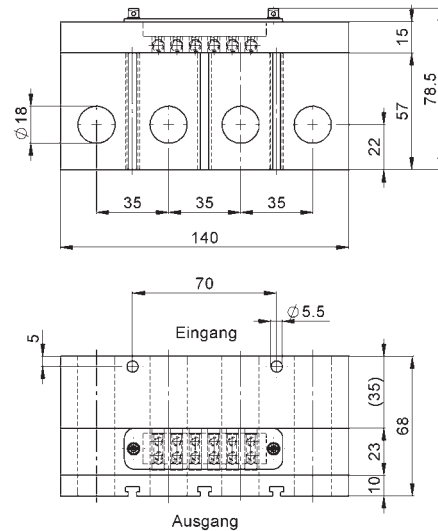
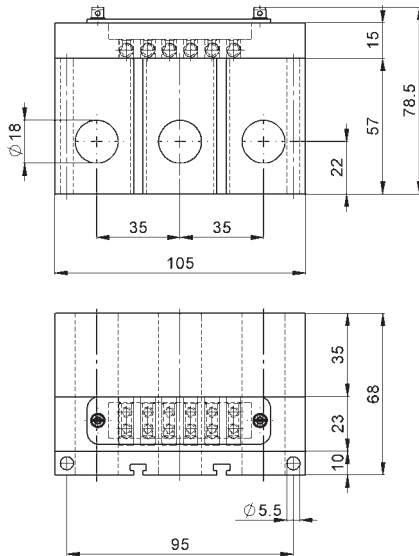
ABB MNS Compact

Current transformer

Transformateur de courant

XT 4

3 und 4 Polig



Technische Daten

Technical data

Spécifications

Höchste Betriebsspannung	0.72 kV	Highest operating voltage	0.72 kV	Tension max. de service	0.72 kV
Prüfspannung	3 kV	Test voltage	3 kV	Tension d'essai	3 kV
Frequenz	50 Hz	Frequency	50 Hz	Fréquence	50 Hz
Thermischer Kurzzeitstrom I _{th}	60 In/1s	Short-time thermal current I _{th}	60n/1s	Courant de c.c. thermique I _{th}	60 In/1s
Thermischer Dauerstrom I _{cth}	1.05 IN	Continuous thermal current I _{cth}	1.05 IN	Courant therm. permanente I _{cth}	1.05 IN
Überbelastbarkeit	5 %	Permanent overload capacity	5 %	Surcharge thermique	5 %
Genauigkeit	Klasse 0.5S	Accuracy	cl. 0.5S	Classe de precision	cl. 0.5S
Bürden	2 V A	Burden	2 V A	Puissance	2 V A
Sekundärstrom	1.05 IN	Secondary currents	1.05 IN	Courants secondaires	1.05 IN
Primärströme	200-300 A	Primary currents	200-300 A	Courants primaires	200-300 A
Klemmenbezeichnung	primär/primaire/primary		P1	P2	
Narzage des bornes	sekundär/secondaire/secondary		L1	L2	L3
Terminals			S1 S2	S1 S2	S1 S2

PFIFFNER

Current and voltage – our passion

PFIFFNER Messwandler AG

Lindenplatz 17.
5042 Hirschthal/Schweiz

+41 (0)62 739 28 28
sales@pmw.ch
www.pfiffner-group.com/pch



Stromwandler

ABB MNS Compact

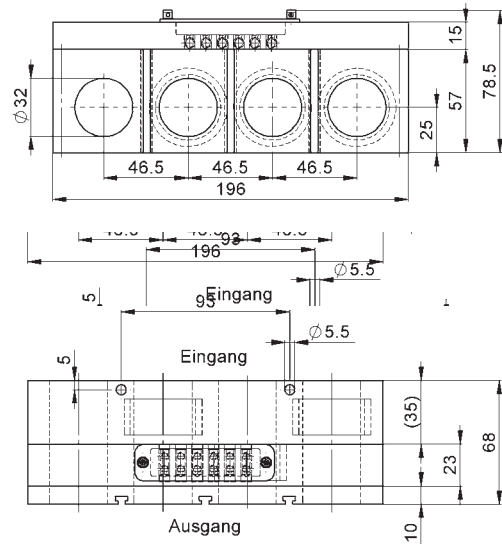
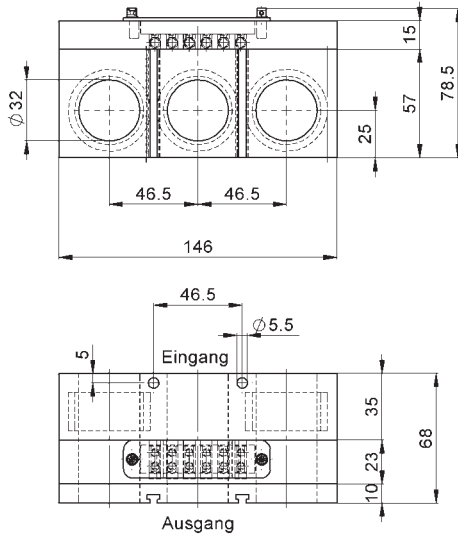
Current transformer

Transformateur de courant

XT 5



3 und 4 Polig



Technische Daten

Technical data

Spécifications

Höchste Betriebsspannung	0.72 kV	Highest operating voltage	0.72 kV	Tension max. de service	0.72 kV
Prüfspannung	3 kV	Test voltage	3 kV	Tension d'essai	3 kV
Frequenz	50 Hz	Frequency	50 Hz	Fréquence	50 Hz
Thermischer Kurzzeitstrom I _{th}	60 In/1s	Short-time thermal current I _{th}	60n/1s	Courant de c.c. thermique I _{th}	60 In/1s
Thermischer Dauerstrom I _{cth}	1.05 IN	Continuous thermal current I _{cth}	1.05 IN	Courant therm. permanente I _{cth}	1.05 IN
Überlastbarkeit	5 %	Permanent overload capacity	5 %	Surcharge thermique	5 %
Genauigkeit	Klasse 0.5S	Accuracy	cl. 0.5S	Classe de precision	cl. 0.5S
Bürden	2 VA	Burden	2 VA	Puissance	2 VA
Sekundärstrom	1.05 IN	Secondary currents	1.05 IN	Courants secondaires	1.05 IN
Primärströme	300-400-600 A	Primary currents	300-400-600 A	Courants primaires	300-400-600 A
Klemmenbezeichnung	primär/primaire/primary		P1	P2	
Narzage des bornes	sekundär/secondaire/secondary		L1	L2	L3
Terminals			S1 S2	S1 S2	S1 S2



PFIFFNER

Current and voltage – our passion

PFIFFNER Messwandler AG

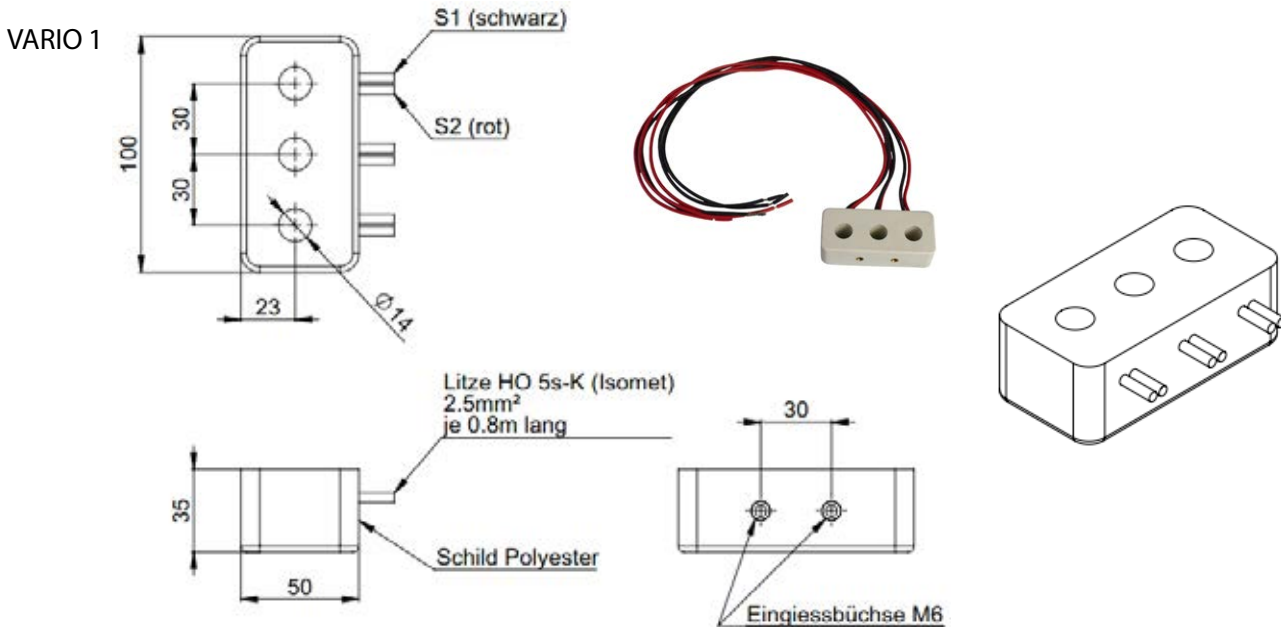
Lindenplatz 17.
5042 Hirschthal/Schweiz

+41 (0)62 739 28 28
sales@pmw.ch
www.pfiffner-group.com/pch



Stromwandler

Current transformer Transformateur de courant VARIO 1



Technische Daten

Technical data

Spécifications

Höchste Betriebsspannung	0.72 kV	Highest operating voltage	0.72 kV	Tension max. de service	0.72 kV
Prüfspannung	3 kV	Test voltage	3 kV	Tension d'essai	3 kV
Frequenz	50 Hz	Frequency	50 Hz	Fréquence	50 Hz
Thermischer Kurzzeitstrom I _{th}	60 In/1s	Short-time thermal current I _{th}	60n/1s	Courant de c.c. thermique I _{th}	60 In/1s
Thermischer Dauerstrom I _{cth}	1.05 IN	Continuous thermal current I _{cth}	1.05 IN	Courant therm. permanente I _{cth}	1.05 IN
Überlastbarkeit	5 %	Permanent overload capacity	5 %	Surcharge thermique	5 %
Genauigkeit	Klasse 0.5	Accuracy	cl. 0.5	Classe de precision	cl. 0.5
Bürden	1 VA	Burden	1 VA	Puissance	1 VA
Sekundärstrom	5 A	Secondary currents	5 A	Courants secondaires	5 A
Primärströme	125 A	Primary currents	125 A	Courants primaires	125 A
Klemmenbezeichnung	primär/primaire/primary		P1	P2	
Narzage des bornes	sekundär/secondaire/secondary		L1	L2	L3
Terminals			S1 S2	S1 S2	S1 S2



PFIFFNER

Current and voltage – our passion

PFIFFNER Messwandler AG

Lindenplatz 17.
5042 Hirschthal/Schweiz

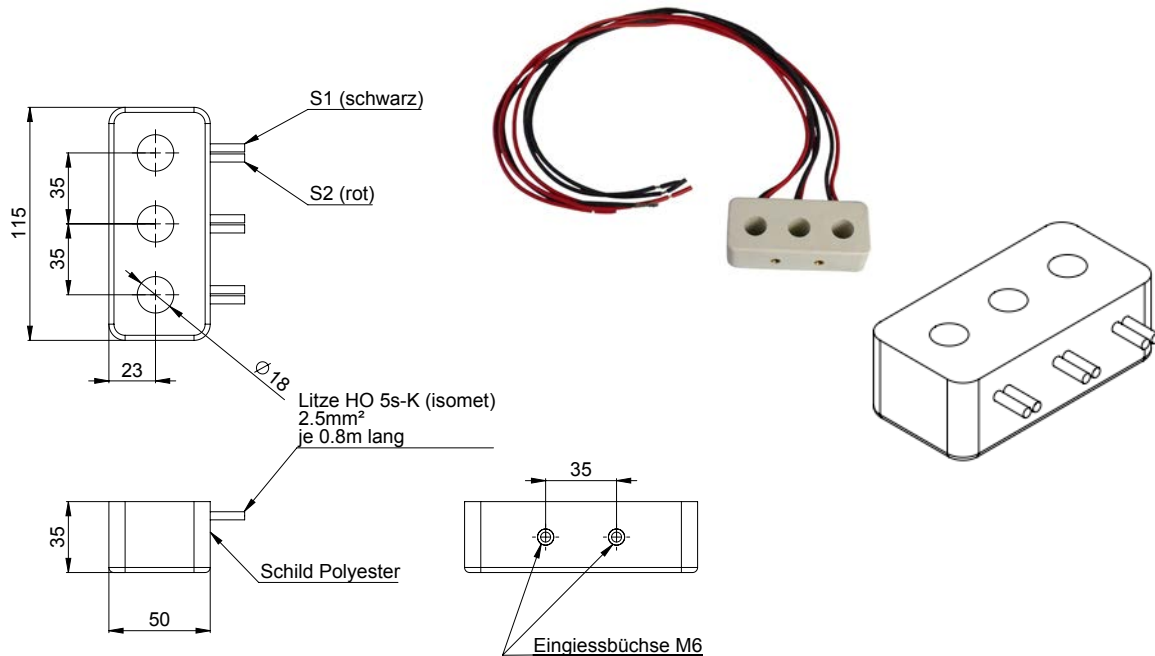
+41 (0)62 739 28 28
sales@pmw.ch
www.pfiffner-group.com/pch



Stromwandler

Current transformer Transformateur de courant VARIO 2

VARIO 2



Technische Daten

Höchste Betriebsspannung	0.72 kV
Prüfspannung	3 kV
Frequenz	50 Hz
Thermischer Kurzzeitstrom I _{th}	60 In/1s
Thermischer Dauerstrom I _{cth}	1.05 IN
Überlastbarkeit	5 %

Genauigkeit	Klasse 0.5/0.5S
Bürden	2 V A
Sekundärstrom	5 A
Primärströme	160-250-300 A

Klemmenbezeichnung	primär/primaire/primary	P1	P2				
Narzage des bornes	sekundär/secondaire/secondary	L1	L2	L3			
Terminals		S1	S2	S1	S2	S1	S2

Technical data

Highest operating voltage	0.72 kV
Test voltage	3 kV
Frequency	50 Hz
Short-time thermal current I _{th}	60n/1s
Continuous thermal current I _{cth}	1.05 IN
Permanent overload capacity	5 %

Accuracy	cl. 0.5/0.5 S
Burden	2 V A
Secondary currents	5 A
Primary currents	160-250-300 A

Spécifications

Tension max. de service	0.72 kV
Tension d'essai	3 kV
Fréquence	50 Hz
Courant de c.c. thermique I _{th}	60 In/1s
Courant therm. permanente I _{cth}	1.05 IN
Surcharge thermique	5 %

Classe de precision	cl. 0.5 /0.5 S
Puissance	2 V A
Courants secondaires	5 A
Courants primaires	160-250-300 A



PFIFNER

Current and voltage – our passion

PFIFNER Messwandler AG

Lindenplatz 17.
5042 Hirschthal/Schweiz

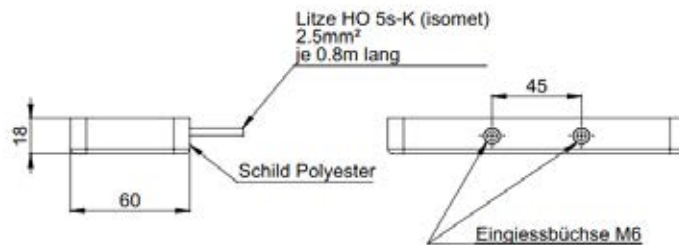
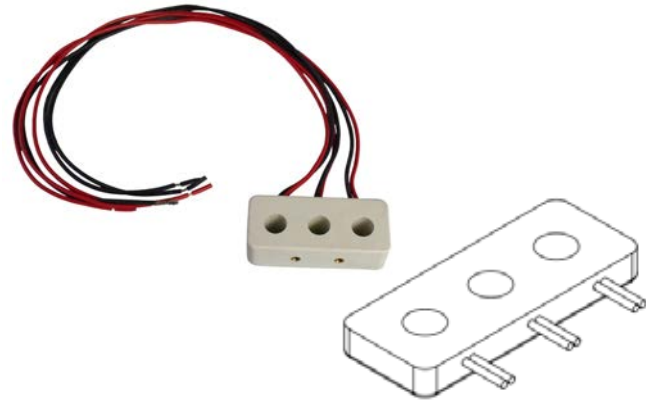
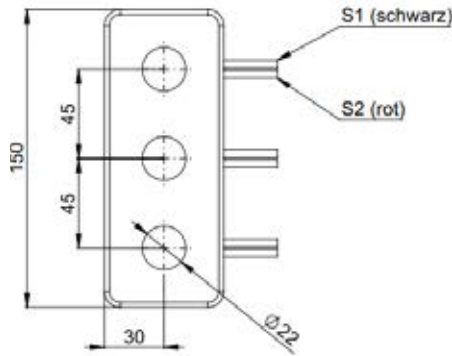
+41 (0)62 739 28 28
sales@pmw.ch
www.pfiFFner-group.com/pch



Stromwandler

Current transformer Transformateur de courant VARIO 3

VARIO 3



Technische Daten

Technical data

Spécifications

Höchste Betriebsspannung	0.72 kV	Highest operating voltage	0.72 kV	Tension max. de service	0.72 kV
Prüfspannung	3 kV	Test voltage	3 kV	Tension d'essai	3 kV
Frequenz	50 Hz	Frequency	50 Hz	Fréquence	50 Hz
Thermischer Kurzzeitstrom I _{th}	60 In/1s	Short-time thermal current I _{th}	60n/1s	Courant de c.c. thermique I _{th}	60 In/1s
Thermischer Dauerstrom I _{cth}	1.05 IN	Continuous thermal current I _{cth}	1.05 IN	Courant therm. permanente I _{cth}	1.05 IN
Überlastbarkeit	5 %	Permanent overload capacity	5 %	Surcharge thermique	5 %
Genauigkeit	Klasse 0.5 S	Accuracy	cl. 0.5 S	Classe de precision	cl. 0.5 S
Bürden	2 VA	Burden	2 VA	Puissance	2 VA
Sekundärstrom	5 A	Secondary currents	5 A	Courants secondaires	5 A
Primärströme	400-600 A	Primary currents	400-600A	Courants primaires	400-600 A
Klemmenbezeichnung	primär/primaire/primary		P1	P2	
Narzage des bornes	sekundär/secondaire/secondary		L1	L2	L3
Terminals			S1 S2	S1 S2	S1 S2



PFIFFNER

Current and voltage – our passion

PFIFFNER Messwandler AG

Lindenplatz 17.
5042 Hirschthal/Schweiz

+41 (0)62 739 28 28
sales@pmw.ch
www.pfiffner-group.com/pch





Stromwandler

Current Transformer

Transformateur de courant

TGC 1-3

- Fenstertyp für Stromschiene
- Vergossen in Polyurethan
- Befestigung mit Klemmschiene oder Montageplatte
- Zugelassen für amtliche Eichung
- Window type for bar
- Moulded in Polyurethane
- Mounting with clamping bar or with mounting plate
- Approved for official calibration
- Type passage pour barre
- Coulé dans le Polyurethane
- Fixation par barre de serrage ou par plaque de montage
- Autorisé pour étalonnage officiel

Technische Daten

Höchste Betriebsspannung	0.72 kV
Prüfspannung	3.0 kV
Frequenz	50/60 Hz
Sekundärstrom	5 oder 1 A
Thermischer Dauerstrom	120% I_{pr}
Thermischer Kurzzeitstrom	60 I_{pr} 1s

Technical data

Highest operating voltage	0.72 kV
Test voltage	3.0 kV
Frequency	50/60 Hz
Secondary current	5 or 1 A
Continuous thermal current	120% I_{pr}
Short-time thermal current	60 I_{pr} 1s

Spécifications

Tension de service maximale	0.72 kV
Tension d'essai	3.0 kV
Fréquence	50/60 Hz
Courant secondaire	5 ou 1 A
Courant thermique continu	120% I_{pr}
Courant de court-circuit thermique	60 I_{pr} 1s



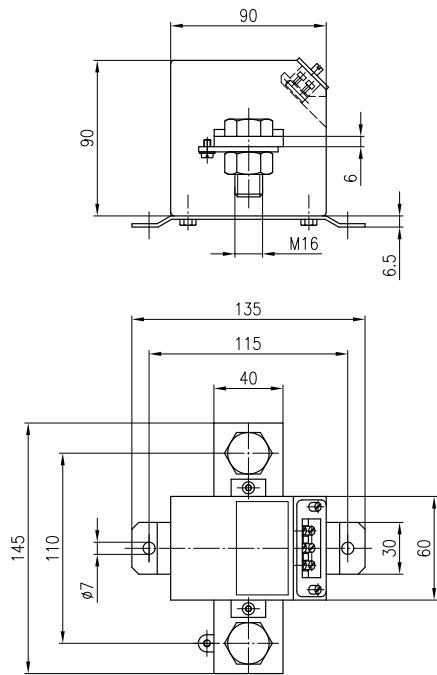
Current and voltage – our passion

PFIFFNER
Messwandler AG

5042 Hirschthal / Suisse
www.piffner-group.com



TGC 1



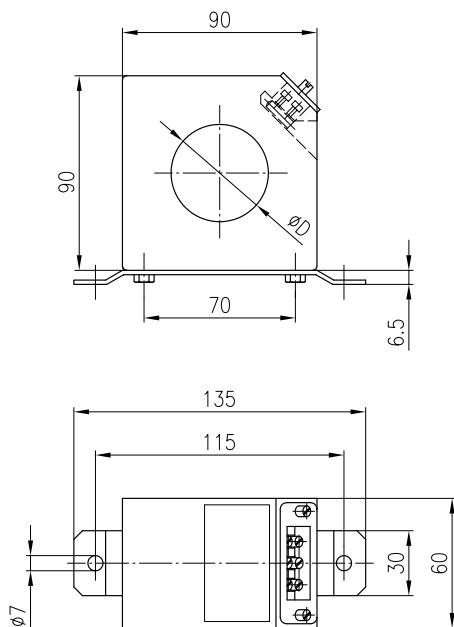
I_{pr} A	cl. 0.5 VA	cl. 1 VA	cl. 3 VA
200	5	10	15
250	10	15	20
300	10	15	20
400	10	15	20
500	10	15	20
600	10	15	20

Klemmschiene: in der Lieferung inbegriffen
 Primärschiene: als Zubehör lieferbar
 Montageplatte: als Zubehör lieferbar

Clamping bar: part of delivery
 Primary bar: available as accessory
 Mounting plate: available as accessory

Barre de serrage: comprise dans la livraison
 Barre primaire: livrable comme accessoire
 Plaque de montage: livrable comme accessoire

TGC 2



I_{pr} A	cl. 0.5 VA	cl. 1 VA	D Ø mm
200/5A	5	15	40
250/5A	10	-	40
300/5A	5	-	40
400/5A	10	-	40
600/5A	10	-	40
650/5A	10	5	40

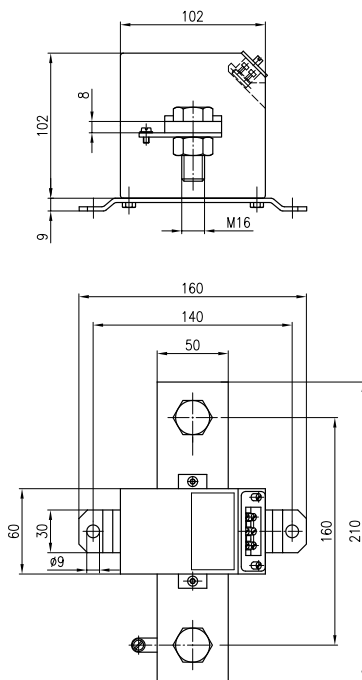
Montageplatte: in der Lieferung inbegriffen

Mounting plate: part of delivery

Plaque de montage: comprise dans la livraison



TGC 3



I_{pr} A	cl. 0.5 VA	cl. 1 VA	cl. 3 VA
400	10	15	20
500	10	15	20
600	10	15	20
800	10	15	20
1000	10	15	20
200–400	5–10	–	–
300–600	5–10	–	–

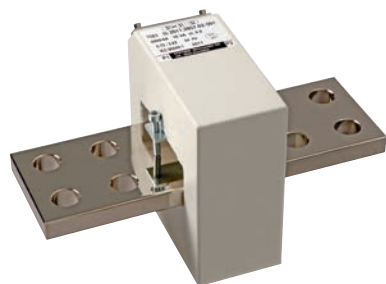
Sekundäranszapfung möglich
 Secondary tap possible
 Rapport intermédiaire possible

Klemmschiene: in der Lieferung inbegriffen
 Primärschiene: als Zubehör lieferbar
 Montageplatte: als Zubehör lieferbar

Clamping bar: part of delivery
 Primary bar: available as accessory
 Mounting plate: available as accessory

Barre de serrage: comprise dans la livraison
 Barre primaire: livrable comme accessoire
 Plaque de montage: livrable comme accessoire





Stromwandler

Current Transformer

Transformateur de courant

TGE 1-3

- Fenstertyp für Stromschiene
- Vergossen in Polyurethan
- Befestigung mit Klemmschiene oder Montageplatte
- Zugelassen für amtliche Eichung
- Window type for bar
- Moulded in Polyurethane
- Mounting with clamping bar or with mounting plate
- Approved for official calibration
- Type passage pour barre
- Coulé dans le Polyurethane
- Fixation par barre de serrage ou par plaque de montage
- Autorisé pour étalonnage officiel

Technische Daten

Höchste Betriebsspannung	0.72 kV
Prüfspannung	3.0 kV
Frequenz	50/60 Hz
Sekundärstrom	5 oder 1 A
Thermischer Dauerstrom	120% I_{pr}
Thermischer Kurzzeitstrom	60 I_{pr} 1s

Technical data

Highest operating voltage	0.72 kV
Test voltage	3.0 kV
Frequency	50/60 Hz
Secondary current	5 or 1 A
Continuous thermal current	120% I_{pr}
Short-time thermal current	60 I_{pr} 1s

Spécifications

Tension de service maximale	0.72 kV
Tension d'essai	3.0 kV
Fréquence	50/60 Hz
Courant secondaire	5 ou 1 A
Courant thermique continu	120% I_{pr}
Courant de court-circuit thermique	60 I_{pr} 1s



Current and voltage – our passion

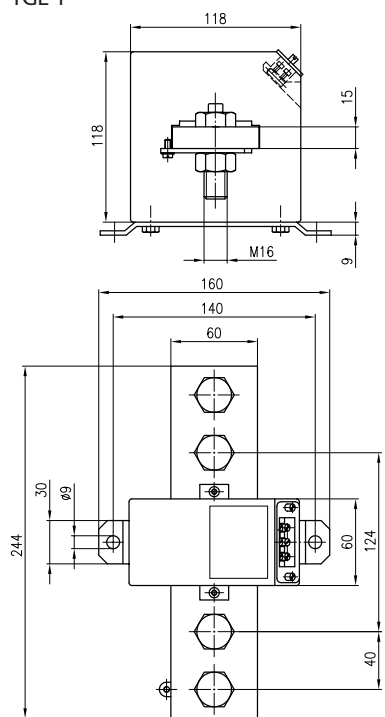
PFIFFNER
Messwandler AG

5042 Hirschthal / Suisse
www.piffner-group.com

- HV** HIGH VOLTAGE
- MV** MEDIUM VOLTAGE
- LV** LOW VOLTAGE



TGE 1



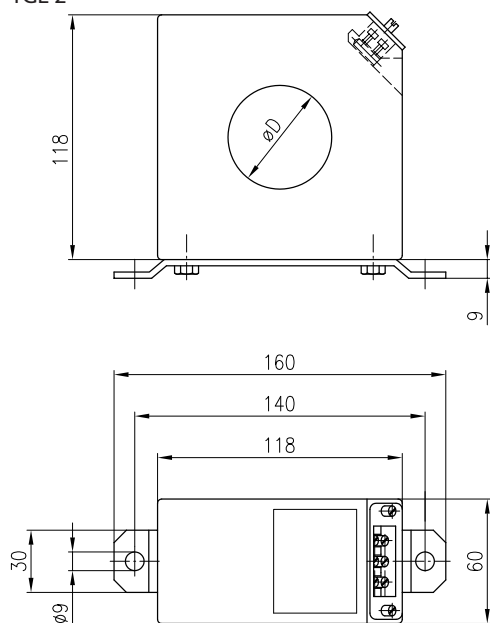
I_{pr} A	cl. 0.5 VA	cl. 1 VA	cl. 3 VA
600	10	15	20
800	15	20	25
1000	15	20	25
1200	15	20	25
1500	15	20	25
2000	15	20	25

Klemmschiene: in der Lieferung inbegriffen
 Primärschiene: als Zubehör lieferbar
 Montageplatte: als Zubehör lieferbar

Clamping bar: part of delivery
 Primary bar: available as accessory
 Mounting plate: available as accessory

Barre de serrage: comprise dans la livraison
 Barre primaire: livrable comme accessoire
 Plaque de montage: livrable comme accessoire

TGE 2



I_{pr} A	cl. 0.5 VA	D Ø mm
100	2	56
200	5	60
300	10	56
400	10	60
500	10	56
800	10	56
1500	15	65

Montageplatte: in der Lieferung inbegriffen

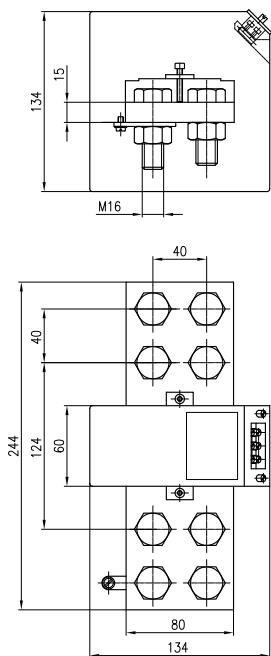
Mounting plate: part of delivery

Plaque de montage: comprise dans la livraison





TGE 3



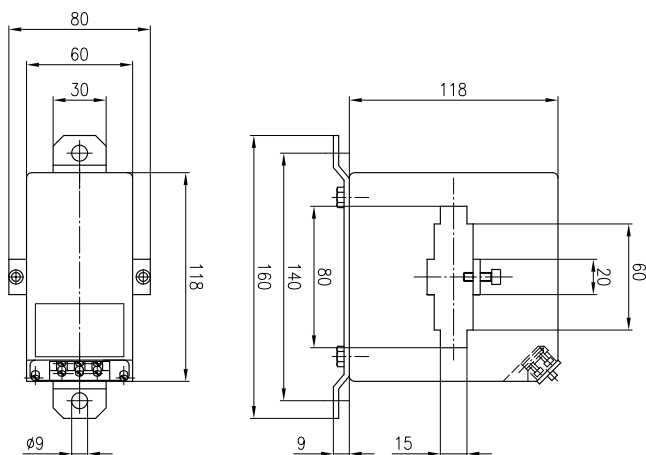
I_{pr} A	cl. 0.5 VA	cl. 1 VA	cl. 3 VA
800	15	20	25
1000	15	20	25
1200	15	20	25
1500	15	20	25
2000	15	20	25
2500	15	20	25
3000	15	20	25

Klemmschiene: in der Lieferung inbegriffen
 Primärschiene: als Zubehör lieferbar

Clamping bar: part of delivery
 Primary bar: available as accessory

Barre de serrage: comprise dans la livraison
 Barre primaire: livrable comme accessoire

TGE 1.4



Klemmschiene: in der Lieferung inbegriffen
 Primärschiene: als Zubehör lieferbar
 Montageplatte: als Zubehör lieferbar

Clamping bar: part of delivery
 Primary bar: available as accessory
 Mounting plate: available as accessory

I_{pr} A	cl. 0.5 VA	cl. 1 VA
600	–	10
800	–	10
1000	10	15
1200	10	15
1500	10	15
600-1000	–	10
800-1200	–	10
1000-1200	10	15
1000-1500	10	15

Sekundäranzapfung möglich
 Secondary tap possible
 Rapport intermédiaire possible

Barre de serrage: comprise dans la livraison
 Barre primaire: livrable comme accessoire
 Plaque de montage: livrable comme accessoire





Durchsteck-Stromwandler Bus-bar-type CT Transformateur de courant à trou TGE 4

- Kabelstromwandler für Schutz-Zwecke
- Vergossen in Polyurethan
- Cable current transformer for protection purposes
- Moulded in Polyurethane
- Transformateur de câble pour la protection
- Coulé dans le Polyurethane

Technische Daten

Höchste Betriebsspannung	0.72 kV
Prüfspannung	3.0 kV
Frequenz	50/60 Hz
Sekundärstrom	1 A
Thermischer Dauerstrom	120% I_{pr}
Thermischer Kurzzeitstrom	60 I_{pr} 1s

Technical data

Highest operating voltage	0.72 kV
Test voltage	3.0 kV
Frequency	50/60 Hz
Secondary current	1 A
Continuous thermal current	120% I_{pr}
Short-time thermal current	60 I_{pr} 1s

Spécifications

Tension de service maximale	0.72 kV
Tension d'essai	3.0 kV
Fréquence	50/60 Hz
Courant secondaire	1 A
Courant thermique continu	120% I_{pr}
Courant de court-circuit thermique	60 I_{pr} 1s

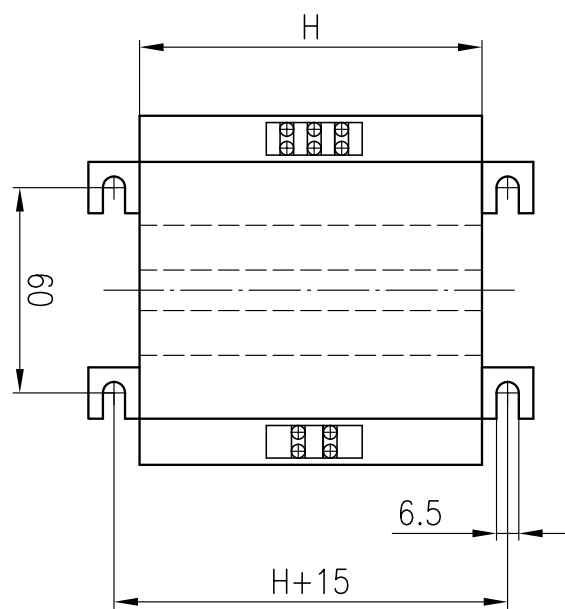
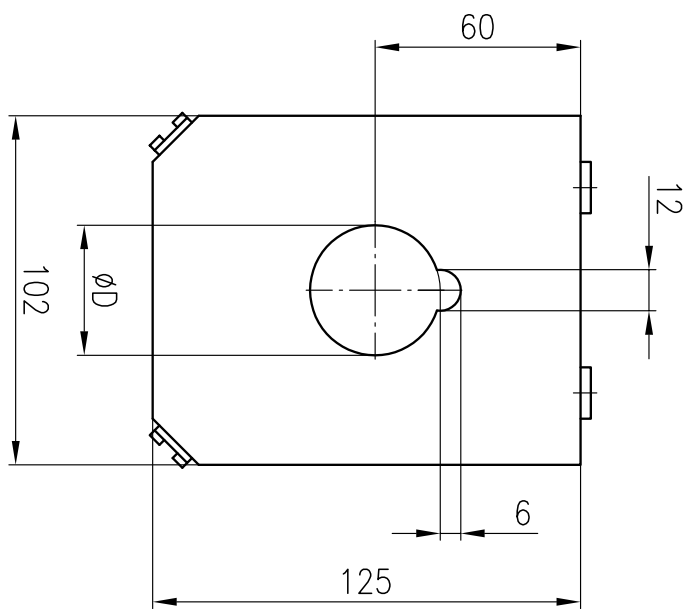


Current and voltage – our passion

PFIFFNER
Messwandler AG

5042 Hirschthal / Suisse
www.pfiffner-group.com





I _{pr}	10P10	5P10	cl. 1	D Ø mm	H
10/1A*	P10 1VA			38 mm	100 mm
20/1A	1 VA			38 mm	100 mm
30/1A	1.5 VA			38 mm	100 mm
40/1A	1.5 VA			38 mm	100 mm
50/1A		2.5 VA		38 mm	100 mm
60/1A	2 VA		2.5 VA	38 mm	100 mm
75/1A		2 VA		38 mm	100 mm
90/1A	1.5 VA			38 mm	100 mm
200/1A	1.5 VA	1.5 VA		45 mm	60 mm
270/1A	1.5 VA			60 mm	60 mm
300/1A		2.5 VA		45 mm	60 mm
25-50/1A	1-2 VA			38 mm	100 mm
30-60/1A	1-2 VA			38 mm	100 mm
50-100/1A		1-2 VA	1-2 VA	38 mm	100 mm
100-200/1A		1-2 VA		45 mm	60 mm
150-300/1A		1-2 VA	2-4 VA	45 mm	60 mm
200-400/1A		1-2 VA		45 mm	60 mm
300-600/1A	3-6 VA			45 mm	60 mm

Befestigungsfuss: in der Lieferung inbegriffen

Fastening foot: part of delivery

Support de fixation: compris dans la livraison





Stromwandler

Current Transformer

Transformateur de courant

TGF 1

- Fenstertyp für Stromschiene
- Vergossen in Polyurethan
- Befestigung mit Klemmschiene oder Montageplatte
- Zugelassen für amtliche Eichung
- Window type for bar
- Moulded in Polyurethane
- Mounting with clamping bar or with mounting plate
- Approved for official calibration
- Type passage pour barre
- Coulé dans le Polyurethane
- Fixation par barre de serrage ou par plaque de montage
- Autorisé pour étalonnage officiel

Technische Daten

Höchste Betriebsspannung	0.72 kV
Prüfspannung	3.0 kV
Frequenz	50/60 Hz
Sekundärstrom	5 oder 1 A
Thermischer Dauerstrom	120% I _{pr}
Thermischer Kurzzeitstrom	60 I _{pr} 1s

Technical data

Highest operating voltage	0.72 kV
Test voltage	3.0 kV
Frequency	50/60 Hz
Secondary current	5 or 1 A
Continuous thermal current	120% I _{pr}
Short-time thermal current	60 I _{pr} 1s

Spécifications

Tension de service maximale	0.72 kV
Tension d'essai	3.0 kV
Fréquence	50/60 Hz
Courant secondaire	5 ou 1 A
Courant thermique continu	120% I _{pr}
Courant de court-circuit thermique	60 I _{pr} 1s



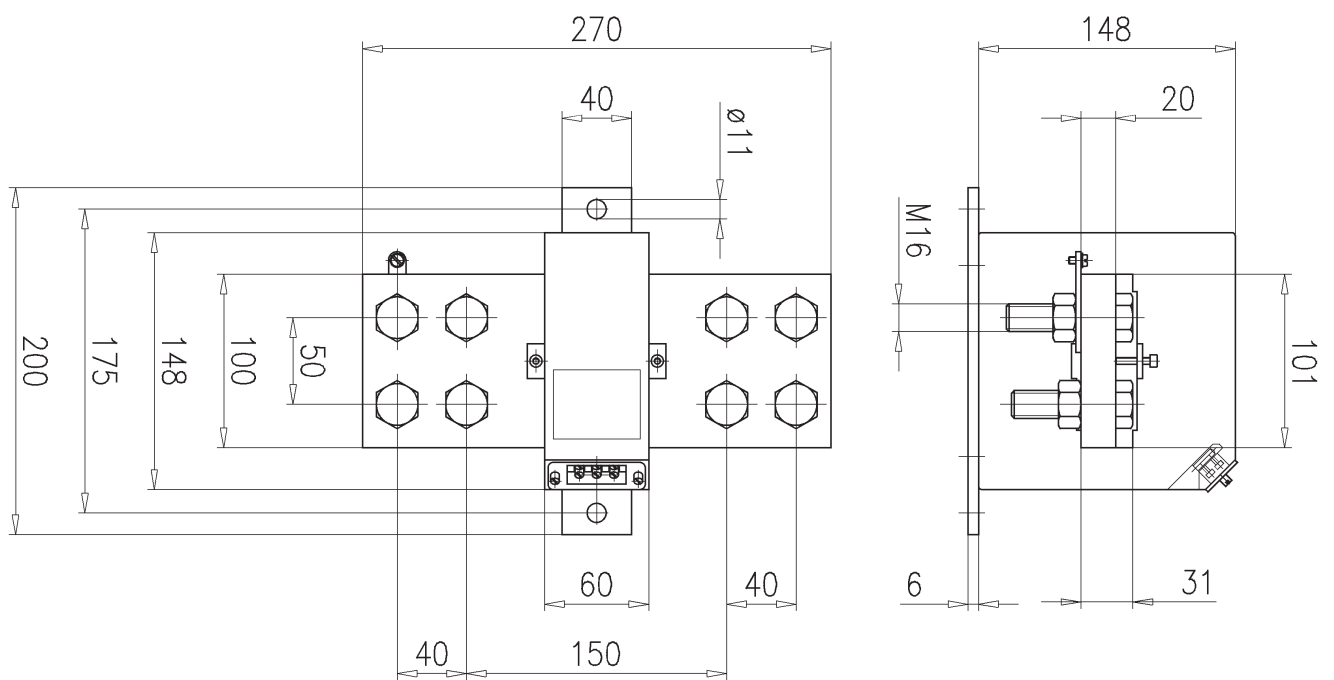
Current and voltage – our passion

PFIFFNER
Messwandler AG

5042 Hirschthal / Suisse
www.pfiffner-group.com

- HV** HIGH VOLTAGE
- MV** MEDIUM VOLTAGE
- LV** LOW VOLTAGE





Klemmschiene: in der Lieferung inbegriffen
 Primärschiene: als Zubehör lieferbar
 Montageplatte: als Zubehör lieferbar
 Andere Schienenöffnungen auf Anfrage

Clamping bar: part of delivery
 Primary bar: available as accessory
 Mounting plate: available as accessory
 Other bus-bar dimensions on request

Barre de serrage: comprise dans la livraison
 Barre primaire: livrable comme accessoire
 Plaque de montage: livrable comme accessoire
 Autres dimensions d'ouverture sur demande

I_{pr} A	cl. 0,5 S VA	cl. 0,5 VA	cl. 1 VA
1000	5	10	15
1200	5	10	15
1500	5	10	20
2000	10	15	25
2500	10	15	25
3000	10	15	25
4000	10	15	25





Durchsteck-Stromwandler

Bus-bar-type CT

Transformateur de courant à trou

TGF 2/4

- Kabelstromwandler für Schutz-und Mess-Zwecke
- Einteilige, kunstharzvergossene Ausführung
- Montage mit rückseitig angebrachter Montageplatte
- Sekundärklemmen plombierbar
- Cable-type transformer for measuring and protection
- One piece design, sealed with cast-resin
- Mounting plate is attached at the back
- Secondary terminals plumbable
- Transformateur de courant torique pour la protection et la mesure
- En une pièce, enrobé de resine synthétique
- Plaque de montage à l'arrière
- Bornes secondaires plombables

Technische Daten

Höchste Betriebsspannung	0.72 kV
Prüfspannung	3.0 kV
Frequenz	50/60 Hz
Sekundärstrom	5 oder 1 A
Thermischer Dauerstrom	120% I_{pr}
Thermischer Kurzzeitstrom	60 I_{pr} 1s

Technical data

Highest operating voltage	0.72 kV
Test voltage	3.0 kV
Frequency	50/60 Hz
Secondary current	5 or 1 A
Continuous thermal current	120% I_{pr}
Short-time thermal current	60 I_{pr} 1s

Spécifications

Tension de service maximale	0.72 kV
Tension d'essai	3.0 kV
Fréquence	50/60 Hz
Courant secondaire	5 ou 1 A
Courant thermique continu	120% I_{pr}
Courant de court-circuit thermique	60 I_{pr} 1s



Current and voltage – our passion

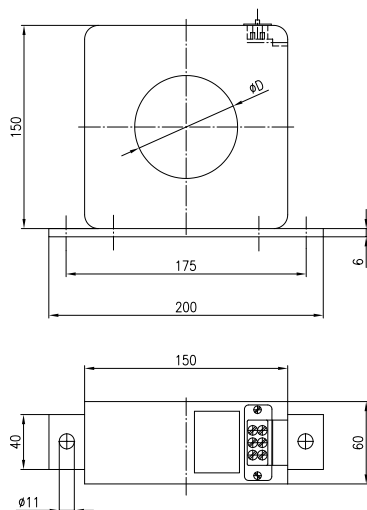
PFIFFNER
Messwandler AG

5042 Hirschthal / Suisse
www.pfiffner-group.com

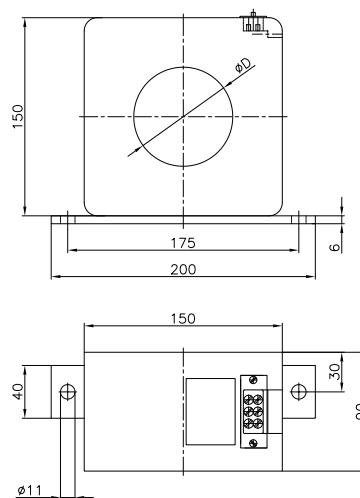




TGF 2



TGF 4



Typ/Type	D	H	Übersetzung/ Ratio/Rapport	cl. 10P10	cl. 5P10	cl. 3	cl. 1
TGF2	75	60	25 / 1 A	1.0 VA	-	1.5 VA	-
TGF2	75	60	50 / 1 A	2.0 VA	-	3.0 VA	-
TGF2	75	60	50 / 5 A	2.0 VA	-	-	-
TGF2	75	60	75 / 1 A	2.0 VA	1.0 VA	3.0 VA	-
TGF2	75	60	75 / 5 A	2.0 VA	-	3.0 VA	-
TGF2	90	60	100 / 1 A	2.0 VA	2.0 VA	2.0 VA	2.0 VA
TGF2	90	60	100 / 5 A	2.0 VA	-	2.0 VA	-
TGF2	90	60	150 / 1 A	2.0 VA	2.0 VA	2.0 VA	2.0 VA
TGF2	90	60	150 / 5 A	2.0 VA	-	2.0 VA	-
TGF2	90	60	200 / 1 A	4.0 VA	4.0 VA	4.0 VA	4.0 VA
TGF2	90	60	200 / 5 A	4.0 VA	2.0 VA	4.0 VA	2.0 VA
TGF2	90	60	250 / 1 A	4.0 VA	4.0 VA	5.0 VA	4.0 VA
TGF2	90	60	250 / 5 A	3.0 VA	2.0 VA	5.0 VA	2.5 VA
TGF2	90	60	300 / 1 A	4.0 VA	4.0 VA	5.0 VA	2.5 VA
TGF2	90	60	300 / 5 A	4.0 VA	4.0 VA	5.0 VA	2.5 VA
TGF4	75	90	25 / 1 A	1.8 VA	-	2.0 VA	-
TGF4	75	90	25 / 5 A	1.8 VA	-	2.0 VA	-
TGF4	75	90	50 / 1 A	3.0 VA	2.0 VA	3.0 VA	-
TGF4	75	90	50 / 5 A	2.0 VA	2.0 VA	3.0 VA	-

Sekundärleistungen in VA / Burden in VA / Puissance en VA

Andere technische Daten (Übersetzung, Leistung und Klasse) auf Anfrage / Other technical data (ratio, capacity and class) on request /
Autres spécifications sur demande. (rapport, puissance et classe)





Stromwandler

Current Transformer

Transformateur de courant

TGF 1-8

- TGF 1,5-8: Fenstertyp für Stromschiene
- TGF 2/4: Rundloch-Stromwandler
- Vergossen in Polyurethan
- Befestigung mit Klemmschiene oder Montageplatte
- Zugelassen für amtliche Eichung
- TGF 1, 5-8: Window type for bar
- TGF 2/4: Cable opening transformer
- Moulded in Polyurethane
- Mounting with clamping bar or with mounting plate
- Approved for official calibration
- TGF 1, 5-8: Type passage pour barre
- TGF 2/4: Cable ouverture transform.
- Coulé dans le Polyurethane
- Fixation par barre de serrage ou par plaque de montage
- Autorisé pour étalonnage officiel

Technische Daten

Höchste Betriebsspannung	0.72 kV
Prüfspannung	3.0 kV
Frequenz	50/60 Hz
Sekundärstrom	5 oder 1 A
Thermischer Dauerstrom	120% I_{pr}
Thermischer Kurzzeitstrom	60 I_{pr} 1s
Eichbar bis I_{pr}	5000 A

Technical data

Highest operating voltage	0.72 kV
Test voltage	3.0 kV
Frequency	50/60 Hz
Secondary current	5 or 1 A
Continuous thermal current	120% I_{pr}
Short-time thermal current	60 I_{pr} 1s
Calibration up to I_{pr}	5000 A

Spécifications

Tension de service maximale	0.72 kV
Tension d'essai	3.0 kV
Fréquence	50/60 Hz
Courant secondaire	5 ou 1 A
Courant thermique continu	120% I_{pr}
Courant de court-circuit therm.	60 I_{pr} 1s
Étalonnage officiel à I_{pr}	5000 A



Current and voltage – our passion

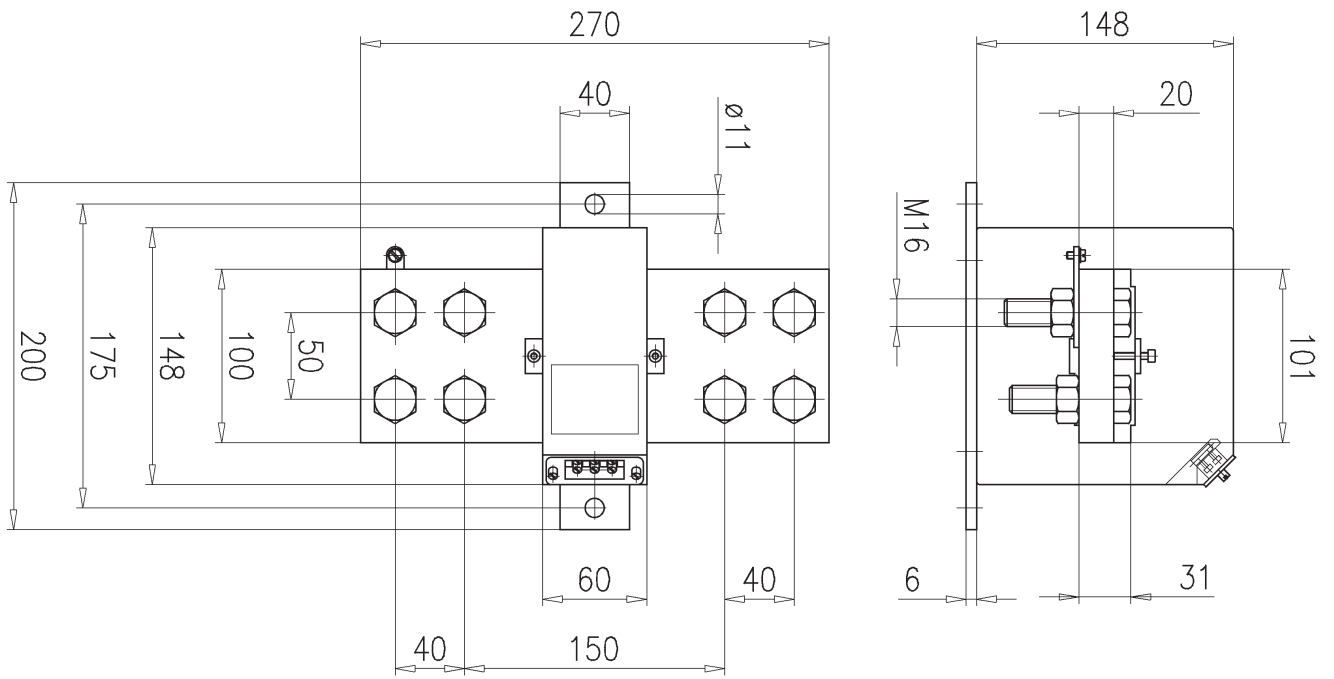
PFIFFNER
Messwandler AG

5042 Hirschthal / Suisse
www.pfiffner-group.com

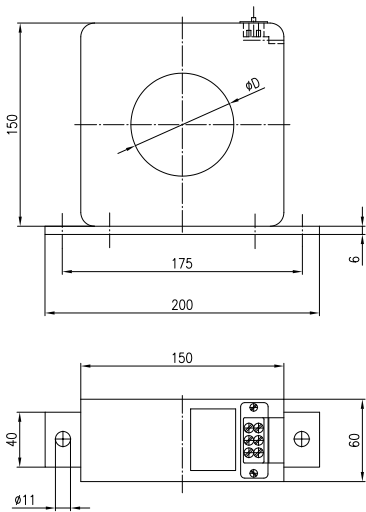
- HV** HIGH VOLTAGE
- MV** MEDIUM VOLTAGE
- LV** LOW VOLTAGE



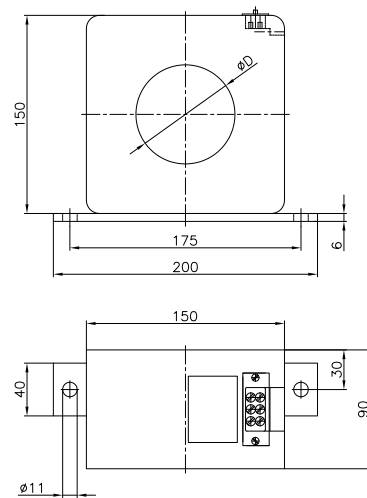
TGF 1



TGF 2

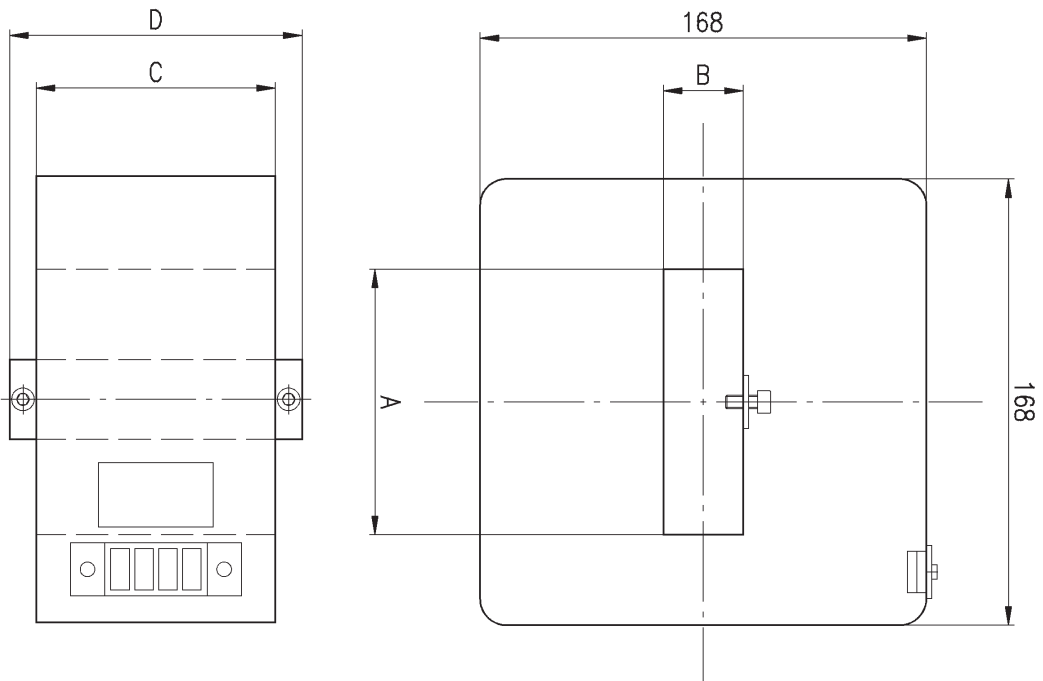


TGF 4

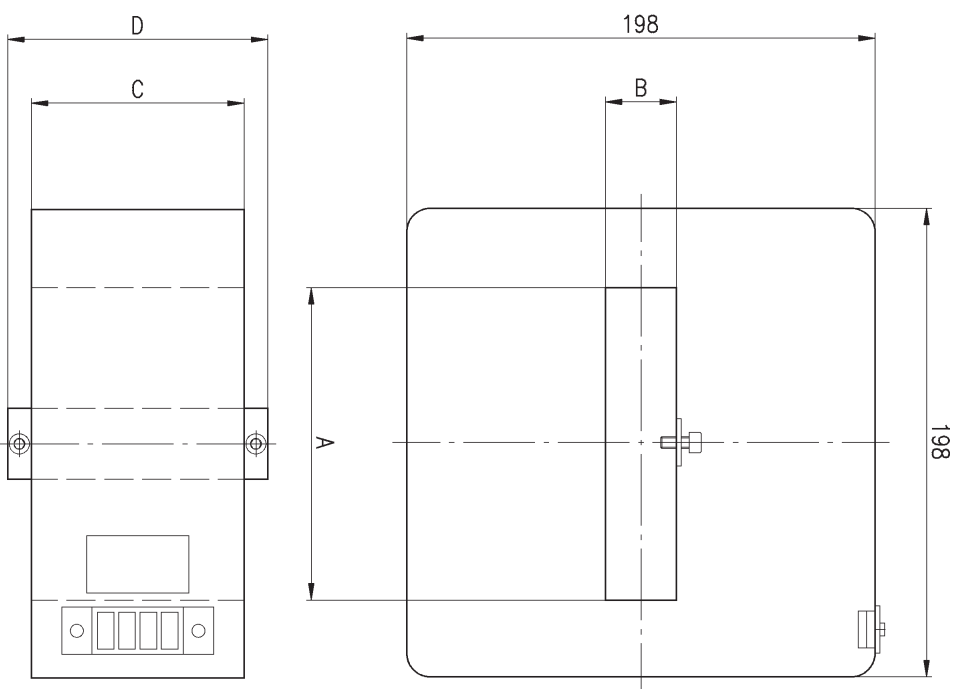




TGF 5

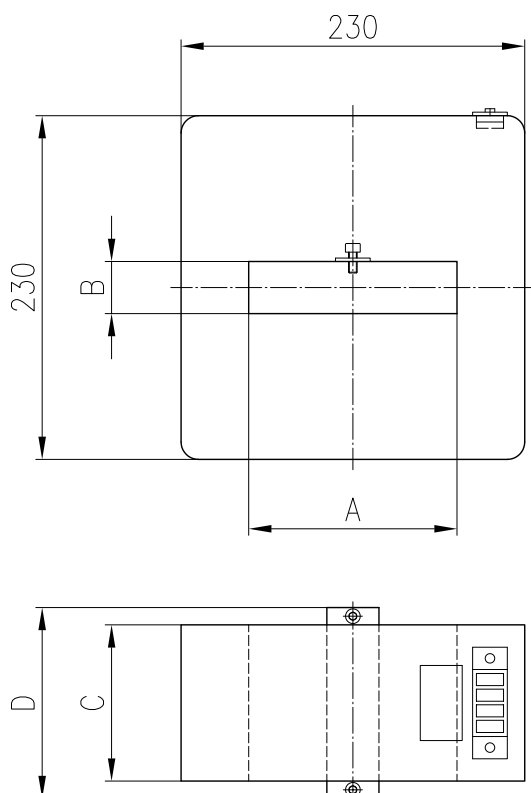


TGF 6

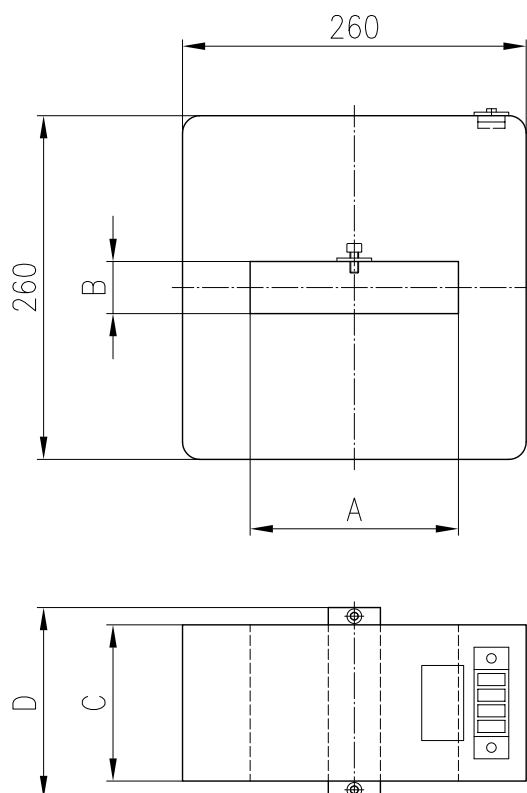




TGF 7



TGF 8





Stromwandler Current Transformer Transformateur de courant TCH 1

- Stromwandler mit eingegossener Primärschiene
- Vergossen in Polyurethan
- Zugelassen für amtliche Eichung

- CT with casted primary bar
- Moulded in Polyurethane
- Approved for official calibration

- TC avec conducteur primaire incorporé
- Coulé dans le Polyurethane
- Autorisé pour étalonnage officiel

Technische Daten	
Höchste Betriebsspannung	0.72 kV
Prüfspannung	3.0 kV
Frequenz	50/60 Hz
Sekundärstrom	5 oder 1 A
Thermischer Dauerstrom	120% I_{pr}
Thermischer Kurzzeitstrom	60 I_{pr} 1s

Technical data	
Highest operating voltage	0.72 kV
Test voltage	3.0 kV
Frequency	50/60 Hz
Secondary current	5 or 1 A
Continuous thermal current	120% I_{pr}
Short-time thermal current	60 I_{pr} 1s

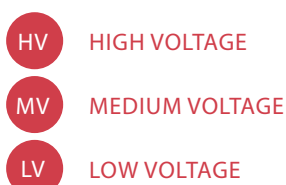
Spécifications	
Tension de service maximale	0.72 kV
Tension d'essai	3.0 kV
Fréquence	50/60 Hz
Courant secondaire	5 ou 1 A
Courant thermique continu	120% I_{pr}
Courant de court-circuit thermique	60 I_{pr} 1s

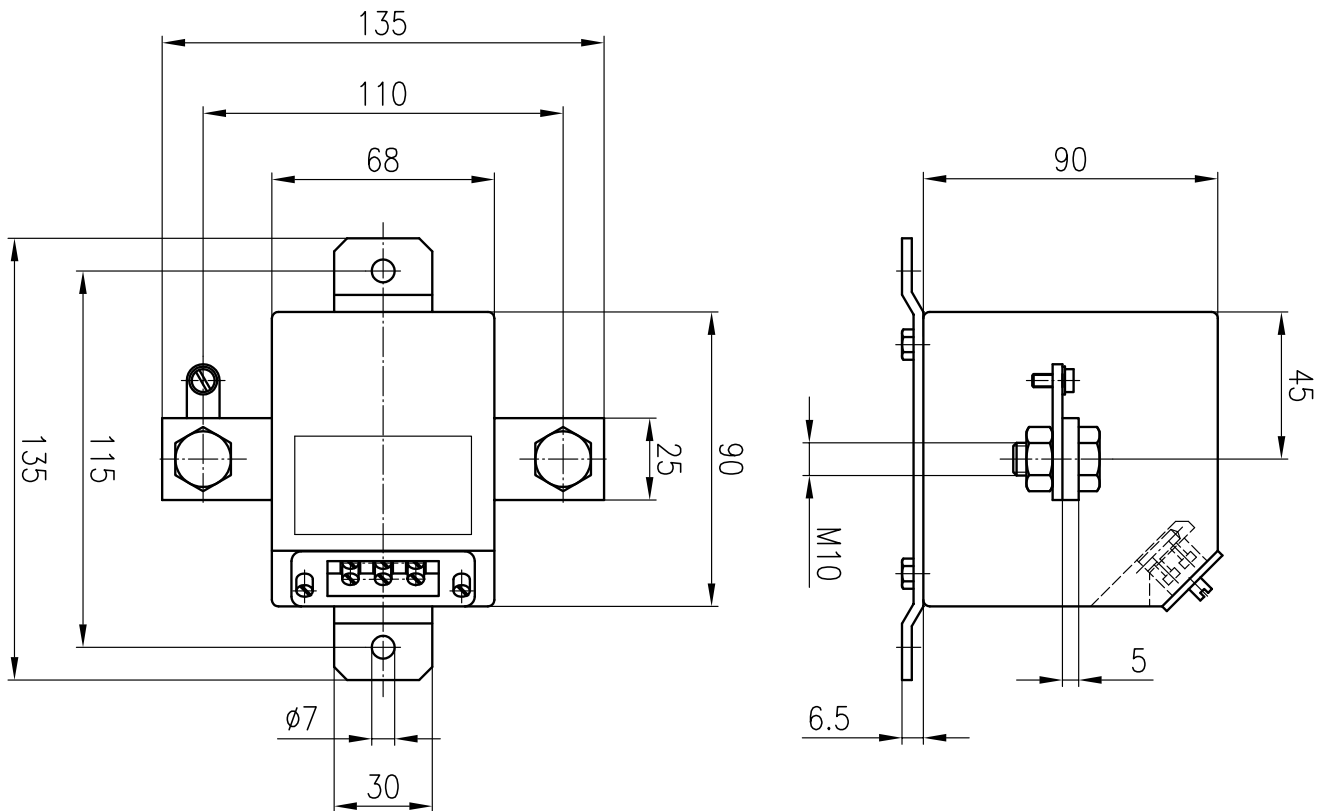


Current and voltage – our passion

PFIFFNER
Messwandler AG

5042 Hirschthal / Suisse
www.pfiffner-group.com





Montageplatte: als Zubehör lieferbar

Mounting plate: available as accessory

Plaque de montage: livrable comme accessoire

I _{pr} A	cl. 0,2 VA	cl. 0,5 VA	cl. 1 VA
20	5	10	15
25	5	10	15
30	5	10	15
40	5	10	15
50	5	10	15
60	5	10	15
80	5	10	15
100	5	10	15
150	5	10	15
200	5	10	15





Stromwandler

Current Transformer

Transformateur de courant

TKB 0.5 - 3

- Summenstromwandler mit max. 4 Summanden
- Vergossen in Polyurethan
- Befestigung mit Montageplatte
- Zugelassen für amtliche Eichung, ausser TKB 0.5

- Summation transformer for max. 4 currents
- Moulded in Polyurethane
- Mounting with mounting plate
- Approved for official calibration, except TKB 0.5

- Totalisateur pour max. 4 courants
- Coulé dans le Polyurethane
- Fixation par plaque de montage
- Autorisé pour étalonnage official, sauf TKB 0.5

Technische Daten

Höchste Betriebsspannung	0.72 kV
Prüfspannung	3.0 kV
Frequenz	50/60 Hz
Sekundärstrom	5 oder 1 A
Thermischer Dauerstrom	120% I _{pr}
Thermischer Kurzzeitstrom	60 I _{pr} 1s

Technical data

Highest operating voltage	0.72 kV
Test voltage	3.0 kV
Frequency	50/60 Hz
Secondary current	5 or 1 A
Continuous thermal current	120% I _{pr}
Short-time thermal current	60 I _{pr} 1s

Spécifications

Tension de service maximale	0.72 kV
Tension d'essai	3.0 kV
Fréquence	50/60 Hz
Courant secondaire	5 ou 1 A
Courant thermique continu	120% I _{pr}
Courant de court-circuit thermique	60 I _{pr} 1s



Current and voltage – our passion

PFIFFNER
Messwandler AG

5042 Hirschthal / Suisse
www.pfiffner-group.com



HIGH VOLTAGE

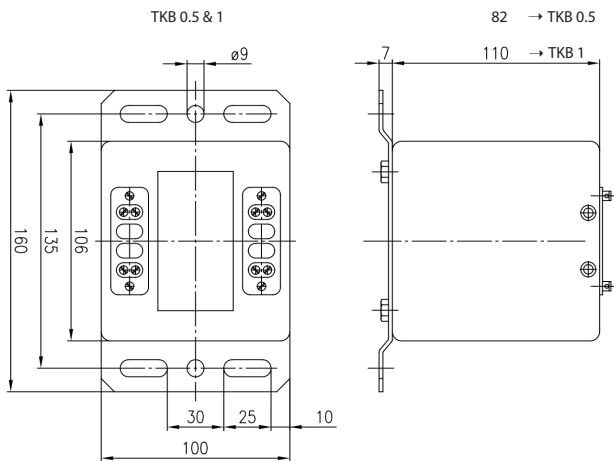


MEDIUM VOLTAGE



LOW VOLTAGE





Montageplatte:
Anschlussklemmen:
Sekundäranszapfungen möglich

in der Lieferung inbegriffen
max. 6 mm²

Mounting plate:
Terminals:
Secondary taps possible

part of delivery
max. 6 mm²

Plaque de montage:
Bornes de connection:
Rapport intermédiaire possible

comprise dans la livraison
max. 6 mm²

Bestellbeispiele

Als Summenstromwandler mit 3 gleich gewichteten Summanden: 10 VA cl. 0.2 (5+5+5)/5 A

Als Summenstromwandler mit 3 unterschiedlich gewichteten Summanden: 10 VA cl. 0.2 (5+5+5)/5 A: Prim. 400,600,800 A

Als Stromwandler mit Sekundär-Anzapfung: 10 VA cl. 0.2 400/1 A

Order example

As summation CT with 3 equal weighted addends: 10 VA cl. 0.2 (5+5+5)/5 A

As summation CT with 3 differently weighted addends: 10 VA cl. 0.2 (5+5+5)/5 A: Prim. 400,600,800 A

As current transformers with secondary tap: 10 VA cl. 0.2 400/1 A

Example de commande

Comme transformateur de courant avec 3 courants primaires équilibrés: 10 VA cl. 0.2 (5+5+5)/5 A

Comme transformateur de courant avec 3 courants primaires déséquilibrés: 10 VA cl. 0.2 (5+5+5)/5 A: Prim. 400,600,800 A

Comme transformateur de courant avec rapport intermédiaire: 10 VA cl. 0.2 400/1 A

Der Summenstromwandler dient der Summenbildung «Is» der Sekundärströme «Im1, Im2,...» verschiedener Hauptwandler wie folgt:

The summation transformer functions as builder of the total value «Is» of the secondary currents «Im1, Im2,...» of different main current transformers as follows:

Le transformateur de courant additionneur donne la somme «Is» des courants secondaires «Im1, Im2,...» de différents transformateurs principaux comme suit:

$$I_s = I_{m1} \cdot G_1 + I_{m2} \cdot G_2 + \dots + I_m \cdot G_n ;$$

$$G_1 + G_2 + \dots + G_n = 1$$

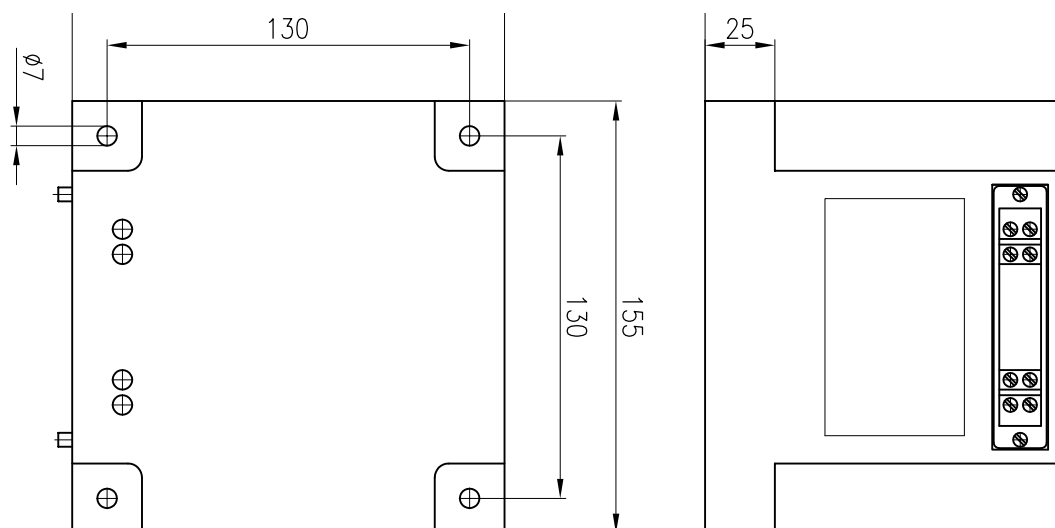
Falls Summenstromwandler für Verrechnungsmessung eingesetzt werden, so sind sowohl Haupt- als auch Summenstromwandler in der Klasse 0.2 amtlich zu eichen.

When the summation transformer is used for metering, the main current transformers and the summation transformer have to be officially calibrated in class 0.2.

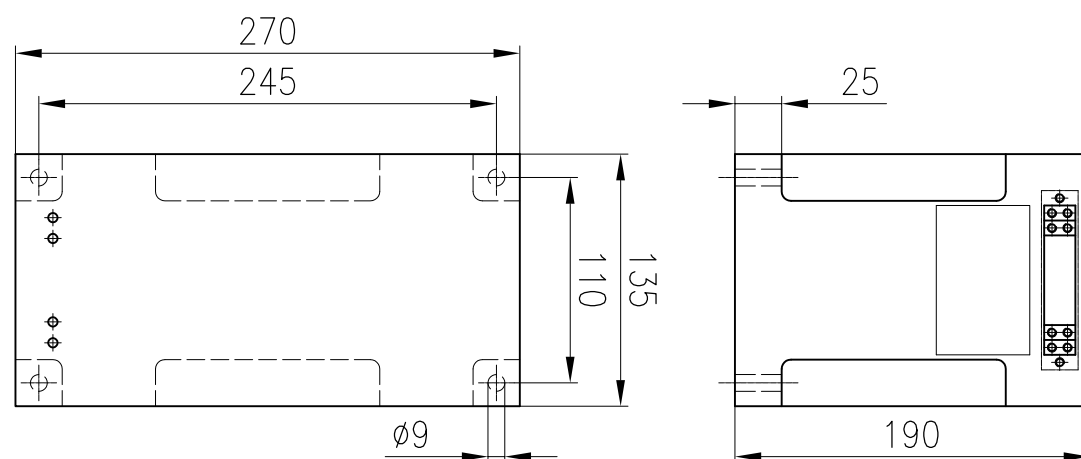
Quand le transformateur de courant additionneur est utilisé pour le comptage, les transformateurs principaux ainsi que le transformateur de courant additionneur doivent être étalonnés officiellement pour la classe 0.2.



TKB 2



TKB 3



Typ/ Type Type	Abmessungen BxTxH Dimensions WxDxH Dimension GxHxB	Summanden Summand No: lpr	Bürde Burden Puissance de la charge	Klasse Class Classe	Eichung Calibration Etalonnage
TKB 0.5	106x100x82mm	1-4	2-10 VA	1	Nein
TKB 1	106x100x110mm	1-4	2-10 VA 2-10 VA 2-10 VA	0.2 0.5 0.5S	Ja
TKB 2	155x155x128mm	1-6	2-10 VA 2-10 VA 2-10 VA	0.2 0.5 0.5S	Ja
TKB 3	270x135x190mm	1-6	2-10 VA 2-10 VA 2-10 VA	0.2 0.5 0.5S	Ja





Spannungswandler Voltage transformer Transformateur de tension ELP 0.5 - 1.5

- Vergossen in Polyurethan, kompakte Ausführung
- Tropenfest
- Zugelassen für amtliche Eichung
- Moulded in Polyurethane, compact design
- Tropic-proof
- Approved for official calibration
- Coulé dans le Polyurethane, exécution compacte
- Résistant aux climats tropicaux
- Autorisé pour étalonnage officiel

Technische Daten

Höchste Betriebsspannung 0.72 kV
 Prüfspannung 3.0 kV
 Frequenz 50 Hz

Primärspannung:

vollisoliert 0.1 bis 1.2 kV
 einpolig isoliert 0.1/√3 bis 1.2/√3

Sekundärspannung:

vollisoliert 100 bis 200 V
 einpolig isoliert 100/√3 bis 400/√3

Technical data

Highest operating voltage 0.72 kV
 Test voltage 3.0 kV
 Frequency 50 Hz

Primary current:

fullyinsulated 0.1 bis 1.2 kV
 one-pole insulated 0.1/√3 bis 1.2/√3

Secondary current:

fullyinsulated 7...380 V
 one-pole indulated 100/√3 bis 400/√3

Spécifications

Tension de service maximale 0.72 kV
 Tension d'essai 3.0 kV
 Fréquence 50 Hz

Courant primaire:

entièrement isolée 0.1 bis 1.2 kV
 isolé uni polaire 0.1/√3 bis 1.2/√3

Courant secondaire:

entièrement isolée 7...380 V
 isolée uni polaire 100/√3 bis 400/√3



Current and voltage – our passion

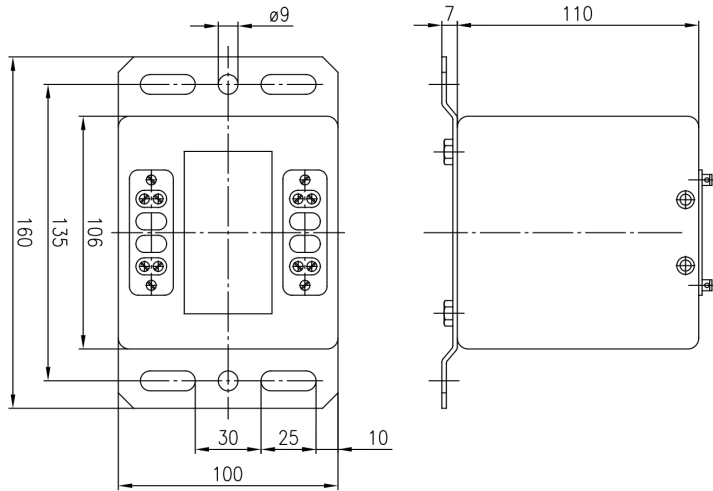
PFIFFNER
 Messwandler AG

5042 Hirschthal / Suisse
 www.pfiffner-group.com

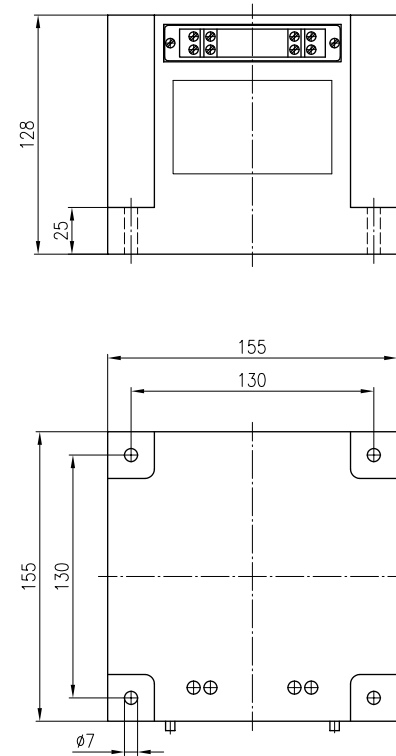
- HV** HIGH VOLTAGE
- MV** MEDIUM VOLTAGE
- LV** LOW VOLTAGE



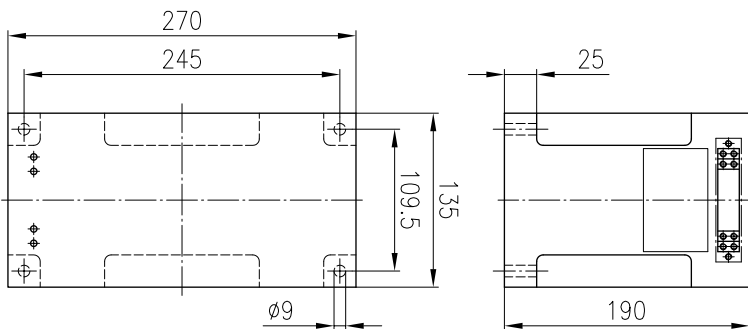
ELP 0.5



ELP 1.0



ELP 1.5



Typ/Type/Type	cl. 0.2 VA	cl. 0.5 VA	cl. 1 VA	cl. 3 VA	Wicklungen/ Windings/ Enroulements	Beispiele/ Examples/ Exemples
ELP 0.5	2	5	10	20	2	500 V/110 V
ELP 1.0	–	15	30	60	max. 3	500 V/110–100 V
ELP 1.5	15	30	60	90	max. 4	500–380 V/110–100 V





Stromwandler Current Transformer Transformateur de courant TSC-PQ

Netzqualität immer im Blick – mit TSC-PQ

- Präzise Messergebnisse
- Minimale Wärmeverluste
- Rechtzeitige Erkennung von Störungen
- Ringkern-Stromwandler in Polycarbonat- Schalenbauweise
- Standard: IEC 61869-2
- Schienenbefestigung im Wandler integriert
- Sekundäranschluss plombierbar als montagefreundliche Doppelklemme ausgeführt

Technische Daten

Höchste Betriebsspannung	0.72 kV
Prüfspannung	3.0 kV
Knickfrequenz	≥ 25 kHz
Nachweis bis	100 kHz
Thermischer Dauerstrom	100% I_{pr}
Thermischer Kurzzeitstrom	60 I_{pr} 1s

Primärschiene: als Zubehör lieferbar
Befestigungsfuss: als Zubehör lieferbar

Power quality always in sight – with TSC-PQ

- Precise measurement results
- Minimal heat loss
- Timely detection of disturbances
- Ring core CT in polycarbonate shell design
- Standard: IEC 61869-2
- Busbar fastening clamps are integrated
- The secondary terminals can be sealed and are accessible from two sides

Technical data

Highest operating voltage	0.72 kV
Test voltage	3.0 kV
Cut-off frequency	≥ 25 kHz
Proof up to	100 kHz
Continuous thermal current	100% I_{pr}
Short-time thermal current	60 I_{pr} 1s

Primary bar: available as accessory
Fastening foot: available as accessory

La qualité du réseau toujours en vue – avec TSC-PQ

- Résultats de mesure précis
- Pertes de chaleur minimales
- Détection à temps des dérangements
- TC tore en boîtier polycarbonate
- Norme: CEI 61869-2
- Fixation sur le jeu de barre intégrée au TC
- Raccords secondaires plombables et accessibles des 2 côtés

Spécifications

Tension de service maximale	0.72 kV
Tension d'essai	3.0 kV
Fréquence de coupure	≥ 25 kHz
Détection jusqu'à	100 kHz
Courant thermique continu	100% I_{pr}
Courant de court-circuit thermique	60 I_{pr} 1s

Barre primaire: livrable comme accessoire

Support à fixer: livrable comme accessoire



Current and voltage – our passion

PFIFFNER Messwandler AG

Lindenplatz 17
CH-5042 Hirschthal

sales@pmw.ch
www.pfiffner-group.com

HV HIGH VOLTAGE

MV MEDIUM VOLTAGE

LV LOW VOLTAGE



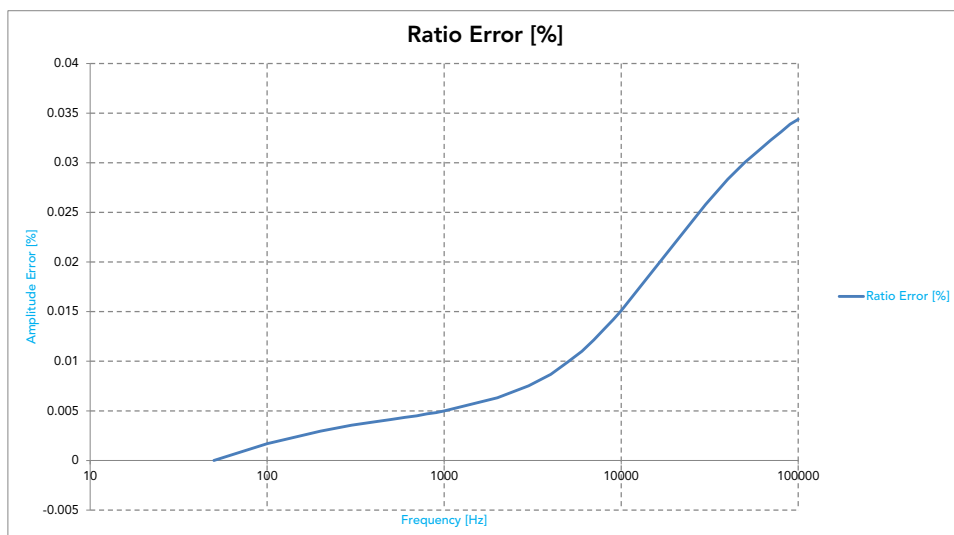


Typ Type Type	TSC-2 PQ				TSC-4 PQ					TSC-8 PQ			
Öffnung Window Ouverture	Ø 24 mm 30 x 12 mm 25 x 16 mm 20 x 20 mm				Ø 34 mm 40 x 15 mm 30 x 30 mm 25 x 35 mm					Ø 45 mm 80 x 30 mm 60 x 40 mm 50 x 45 mm			
cl.	0.5 S	0.5	Cl. 1	Cl. 3	0.2	0.5 S	0.5	1	3	0.5 S	0.5	1	3

Leistung / Output / Puissance (VA)

100 / 1 A or 5 A		2	3	5									
300 / 1 A or 5 A	5	7	7	10		4	7	10	10				
800 / 1 A or 5 A					5	7	12	15	15				
1500 / 1 A or 5 A										12	12	12	12

Weitere Ausführungen auf Anfrage / Other versions on request / Autres spécifications sur demande

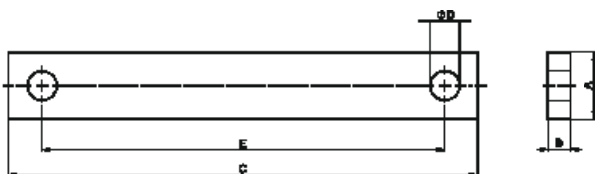


Beispiel / Example / Exemple:
TSC-2 PQ 300 / 5 A

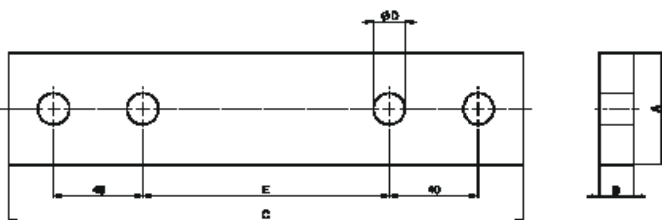




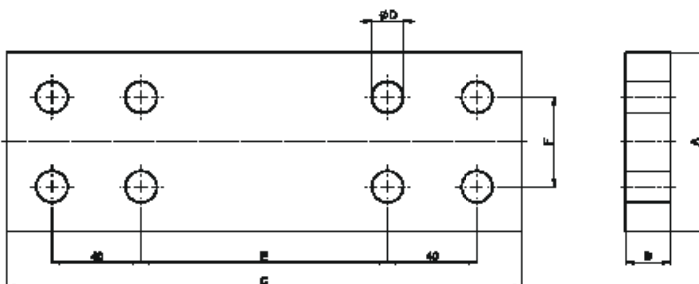
TSC2, TSC4, TGH1.01, TGH1.02, TGC1.01, TGC1.02



TSC5, TSC6, TGC3, TGE1, TGK1



TSC8, TGE3, TGF1



Typ	A	B	C	D	E	F
TSC 2 ¹⁾	30	10	130	11	100	
TSC 4 ¹⁾	40	12	150	14	110	
TSC 4 ²⁾	40	12	150	14	110	
TGH1.01 ²⁾	30	10	140	13	110	
TGH1.02 ²⁾	30	10	210	13	180	
TGC1.01 ²⁾	40	6	155	13	127	
TGC1.02 ²⁾	40	6	220	17	180	

Typ	A	B	C	D	E	F
TSC 5 ¹⁾	50	15	230	14	110	
TSC 6 ¹⁾	60	15	230	14	110	
TGC3 ²⁾	50	8	210	18	160	
TGK 1 ²⁾	50	15	244	18	124	
TGE 1 ²⁾	60	15	244	18	124	

Typ	A	B	C	D	E	F
TSC 8 ¹⁾	80	20	230	14	110	40
TGE 3 ²⁾	80	15	244	18	124	40
TGF 1 ²⁾	100	20	270	18	150	50

¹⁾ Cu blank / blank / nu

²⁾ Cu vernickelt / nickel plated / nickelé

This document has been drawn up with the utmost care. We cannot, however, guarantee that it is entirely complete, correct or up-to-date.

© Copyright PFIFFNER / Subject to change without notice. 2016.02



Current and voltage – our passion

PFIFFNER
Messwandler AG

5042 Hirschthal / Suisse
www.pfiffner-group.com

HV HIGH VOLTAGE

MV MEDIUM VOLTAGE

LV LOW VOLTAGE

HS HOCHSPANNUNG

MS MITTELSPANNUNG

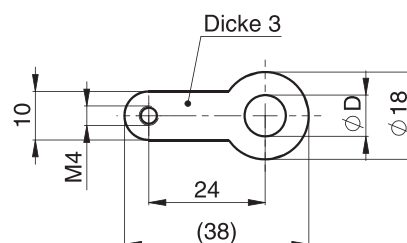
NS NIEDERSPANNUNG



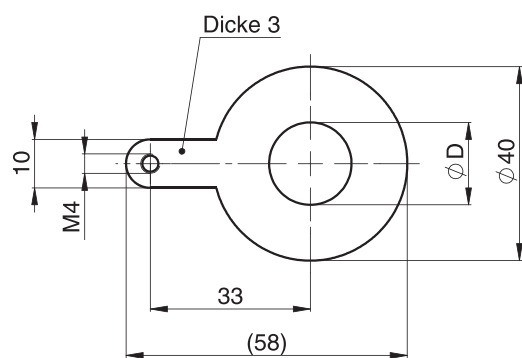
Spannungs-Anschlusslaschen

Connecting strap

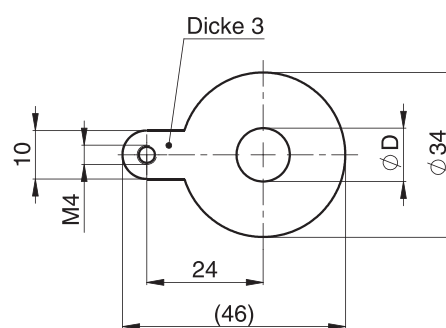
Eclisses de raccordement



Best.-Nr./order code/Nr. d' article	D
4231140	8,5
4231141	10,5



Best.-Nr./order code/Nr. d' article	D
4231428	17,0



Best.-Nr./order code/Nr. d' article	D
4231406	11,0
4231407	14,0
4231408	18,0

Material: Messing vernickelt
 Materials: brass nickel-plated
 Matériaux: laiton nickelé



Current and voltage – our passion

PFIFFNER
 Messwandler AG

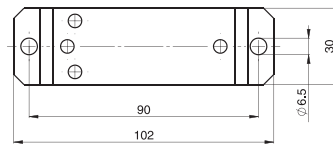
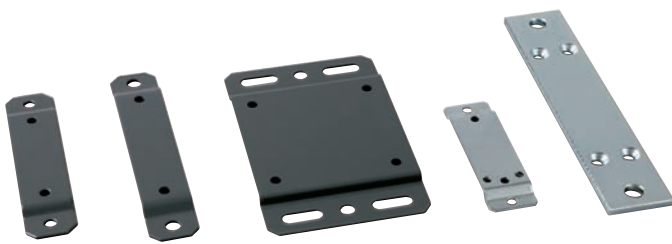
5042 Hirschthal / Suisse
 www.pfiffner-group.com

- HV HIGH VOLTAGE
- MV MEDIUM VOLTAGE
- LV LOW VOLTAGE

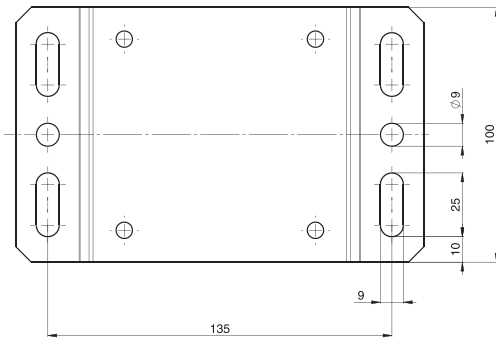
092017



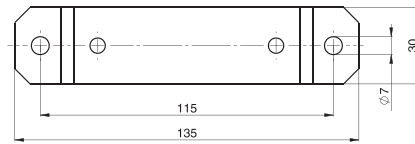
Montageplatten Mounting plates Plaques de montage



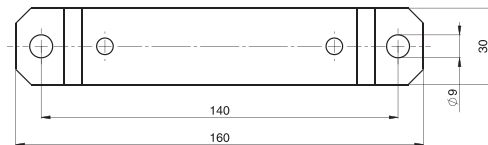
Typ/Type		
TGH1	JPW	J5



Typ/Type	
TKB	ELP 0.5



Typ/Type	
TCH1	TGC1



Typ/Type		
TGC3	TGE1	TGE 1.4



Typ/Type		
TGF1	TGF2	TGF4



Current and voltage – our passion

PFIFFNER
Messwandler AG

5042 Hirschthal / Suisse
www.pfiffner-group.com

- HV HIGH VOLTAGE
- MV MEDIUM VOLTAGE
- LV LOW VOLTAGE





Prüfklemme

Meter test terminal block

Boîtiers de contrôle

TVS-14

Kontrollmessungen an installierten Zählern und Messinstrumenten im Netz lassen sich mit Hilfe von Zählerprüfklemmen leicht ausführen. Diese werden vor die Zähler montiert, wodurch sich alle notwendigen Kontrollschaltungen leicht herstellen lassen. Das Abtrennen festverlegter Leitungen für den Anschluss der Prüfinstrumente fällt weg.

Used for simplifying control measurements at installed meters. The terminal block is installed at the meter. All test circuits can easily be performed. No separating of the firmly fixed wires necessary before connecting the test equipment.

Utilisés pour faciliter le contrôle des mesures au niveau des compteurs, les boîtiers de contrôle sont montés en aval de ces derniers et ainsi ils permettent de réaliser facilement tous les montages de contrôle. Aucun débranchement des câbles de l'installation n'est requis.

Technische Daten

Grenzstrom	80 A
Nennspannung	550V ~
Prüfspannung 50 Hz, 1 min	4 kV
Anzahl Stromklemmen pro Phase	3
Stromklemmenbohrung Ø	6 mm
Zwei Druckschrauben pro Bohrung	M5

Technical data

Limiting current	80 A
Rated voltage	550V ~
Test voltage 50 Hz 1 min	4 kV
Terminals per phase	3
Terminal diameter Ø	6 mm
2 screws per terminal	M5

Spécifications

Courant limite	80 A
Tension assignée	550V ~
Tension d'essai 50 Hz 1 min	4 kV
Nombre de bornes par phase	3
Diamètre de borne Ø	6 mm
2 vis par borne	M5



Current and voltage – our passion

PIFFNER
Messwandler AG

5042 Hirschthal / Suisse
www.piffner-group.com

-  HIGH VOLTAGE
-  MEDIUM VOLTAGE
-  LOW VOLTAGE

092017



Prüfklemme

Meter test terminal block

Boîtiers de contrôle

Wago



Kontrollmessungen an installierten Zählern und Messinstrumenten im Netz lassen sich mit Hilfe von Zählerprüfklemmen leicht ausführen. Diese werden vor die Zähler montiert, wodurch sich alle notwendigen Kontrollschaltungen leicht herstellen lassen. Das Abtrennen festverlegter Leitungen für den Anschluss der Prüfinstrumente fällt weg.

Used for simplifying control measurements at installed meters. The terminal block is installed at the meter. All test circuits can easily be performed. No separating of the firmly fixed wires necessary before connecting the test equipment.

Utilisés pour faciliter le contrôle des mesures au niveau des compteurs, les boîtiers de contrôle sont montés en aval de ces derniers et ainsi ils permettent de réaliser facilement tous les montages de contrôle. Aucun débranchement des câbles de l'installation n'est requis.

Technische Daten

Grenzstrom 30 A
Nennspannung 500 V ~
Prüfspannung 50 Hz, 1 min 6 kV
Stromklemmenbohrung Ø 6mm
2 Druckschrauben pro Bohrung M5

Technical data

Limiting current 30 A
Rated voltage 500 V ~
Test voltage 50 Hz, 1 min 6 kV
Terminal diameter Ø 6mm
2 screws per terminal M5

Spécifications

Courant limite 30 A
Tension assignée 500 V ~
Tension d'essai 50 Hz, 1 min 6 kV
Diamètre de borne Ø 6mm
2 vis par borne M5



PFIFNER

Current and voltage – our passion

PFIFNER Messwandler AG

Lindenplatz 17.
5042 Hirschthal/Schweiz

+41 (0)62 739 28 28
sales@pmw.ch
www.pfiFFner-group.com/pch





Stützisolatoren Supporting insulators Isolateurs support SP / SK

- Hergestellt aus mineralgefülltem Epoxidharz
- Gewindebüchsen eingegossen
- Vorzügliche mechanische Eigenschaften
- Kriechstromfest
- Hohe chemische Beständigkeit

- Made from mineral filled Epoxy
- Casted fixing inserts
- Excellent mechanical properties
- Creepage current resistant
- Highly chemical-resistant



- Fabriqués à partir de résine d'époxy armée
- Inserts taraudés coulés
- Excellentes propriétés mécaniques
- Résistant aux courants de fuite
- Grande résistance aux produits chimiques



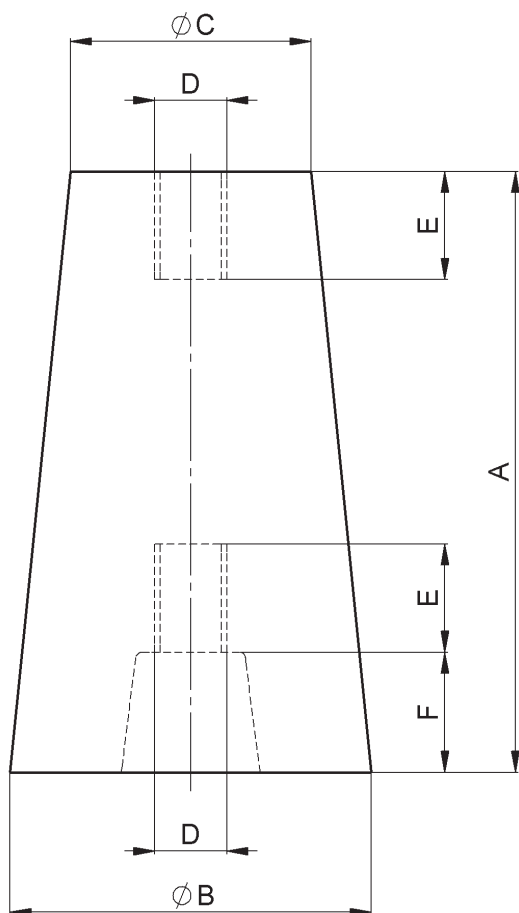
Current and voltage – our passion

PFIFFNER
Messwandler AG

5042 Hirschthal / Suisse
www.pfiffner-group.com

-  HIGH VOLTAGE
-  MEDIUM VOLTAGE
-  LOW VOLTAGE





Best.-Nr./ order code/ Nr. d' article	A	Ø B	Ø C	D	E	F	Gew. In g
SP 01/0	30	30	30	M6	10	–	60
SP 01/1	40	40	40	M8	15	–	100
SP 01/2	40	40	40	M10	15	–	150
SK 01/0	30	30	30	M6	8	–	65
SK 01/2	40	40	35	M10	12	–	165
SK 03/2	75	50	40	M12	18	–	260
SK 07/2	100	60	40	M12	18	20	390
SK 12/1	135	50	35	M16	20	30	370
SK 24/1	210	63	40	M16	20	30	830

Höchste Betriebs- spannung / highest ope- rating voltage / Tension de service maximale	Prüfspannung / Test voltage / Tension d'essai 1 min., 50 Hz	Stosshalte-Spannung / Lightning impulse with- stand voltage / Tension d'essai choc de foudre 1/50 µs	Umbruch-Festigkeit / Cantilever load / Force de rupture	Best.-Nr. / order code / Nr. d' article
kV	kV	kV	N	
1.1	10	–	2000	SP 01/0
1.1	10	–	5000	SP 01/1
1.1	10	–	5000	SP 01/2
1.1	10	–	3500	SK 01/0
1.1	10	–	7500	SK 01/2
3.6	21	45	7500	SK 03/2
7.2	27	60	7500	SK 07/2
12	35	75	4000	SK 12/1
24	55	125	4000	SK 24/1





Rillenstützisolatoren

Supporting insulators

Supports isolants

SK

- Aus cycloaliphatischem Giessharz
- Hohe Spannungsfestigkeit
- Hohe Kriechstromfestigkeit
- Vorzügliche mechanische und elektrische Eigenschaften
- Hohe chemische Beständigkeit

- Cast in cycloaliphatic resin
- High dielectric rigidity
- High resistance against surface tracking
- Excellent mechanical and electrical characteristics
- Highly chemical-resistant

- Coulé en résine cycloaliphatique
- Grande rigidité diélectrique
- Grande résistance aux arcs rampants
- Caractéristiques mécaniques et électriques excellents
- Grande résistance aux produits chimiques



Current and voltage – our passion

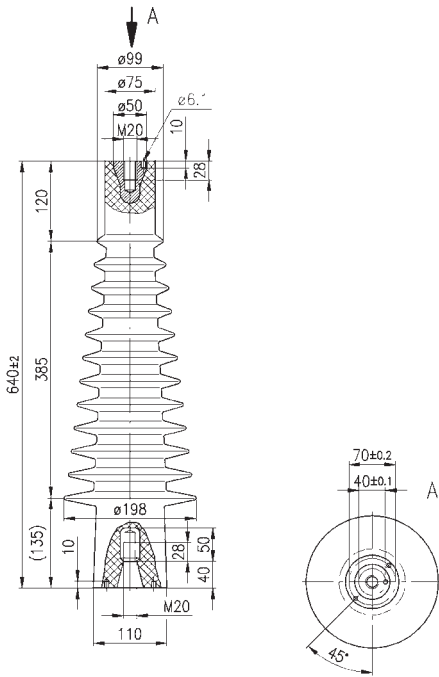
PFIFFNER
Messwandler AG

5042 Hirschthal / Suisse
www.piffner-group.com

- HV** HIGH VOLTAGE
- MV** MEDIUM VOLTAGE
- LV** LOW VOLTAGE

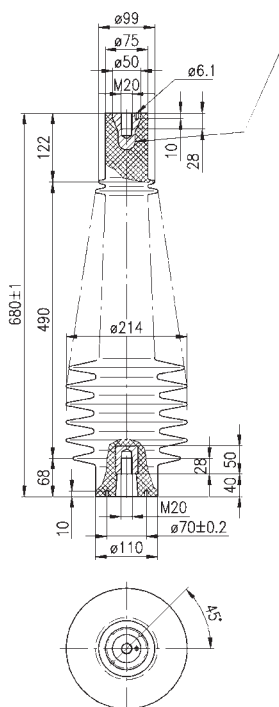


SK-C72/2RV



Anzahl Schirme / Numer of sheds / Nombre d'écrans	12
Kriechweg / Creepage distance / Ligne de fuite	1200 mm
Farbe / Color / Couleur	Grau grey gris RAL 7034
Gewicht / Weight / Poids	11.1 kg
Umbruchfestigkeit / Cantilever strength / Force de rupture	7500 N
Spannungsreihe / Voltage level / Niveau de tesnion	72.5 / 140 / 325 kV

SK-C72/4RVV



Anzahl Schirme / Numer of sheds / Nombre d'écrans	19
Kriechweg / Creepage distance / Ligne de fuite	1725 mm
Farbe / Color / Couleur	Grau grey gris RAL 7034
Gewicht / Weight / Poids	15.8 kg
Umbruchfestigkeit / Cantilever strength / Force de rupture	7500 N
Drehmoment / Torque / Moment de torsion	300 Nm
Spannungsreihe / Voltage level / Niveau de tesnion	72.5 / 160 / 350 kV

